

# 154GEY1      Geodézie 1

Přednášející: doc. Ing. Martin Štroner, Ph.D;

Místnost: B912

Email: martin.stroner@fsv.cvut.cz

WWW: k154.fsv.cvut.cz/~stroner

## Literatura:

- [1] Ratiborský, J.: Geodézie 10. 2. vyd. Praha: ČVUT v Praze. 2005. 234 s.
- [2] Formanová, P. – Kubín, T.: Geodézie 1, 2 (Návody na cvičení). 1. vyd. Praha: ČVUT v Praze. 2009. 136 s.
- [3] Blažek R. - Skořepa Z.: Geodézie 3 Výškopis, ČVUT Praha, 2009.
- [4] Štroner, M. - Hampacher, M.: Zpracování a analýza měření v inženýrské geodézii. 1. vyd. Praha: CTU Publishing House, 2011. 313 s. ISBN 978-80-01-04900-6.
- [5] Pospíšil, J. - Štroner, M.: Stavební geodézie - doplňkové skriptum pro obor A. Česká technika - nakladatelství ČVUT, Praha 2010. 89 s. ISBN 978-80-01-04594-7.
- [6] [http://k154.fsv.cvut.cz/vyuka/geodezie\\_geoinformatika/gdz1/prednaska\\_1.pdf](http://k154.fsv.cvut.cz/vyuka/geodezie_geoinformatika/gdz1/prednaska_1.pdf)

## Obsah přednášek (témata):

1. Úvod do geodézie (tvar a rozměry Země, nahrazující plochy, zobrazování Země, souřadnicové soustavy).
2. Bodová pole
3. Souřadnicové výpočty
4. Hodnocení přesnosti měření a vytyčování (úvod do teorie chyb).
5. Vyrovnání měření (úvod do vyrovnávacího počtu).
6. Geodetické přístroje a pomůcky
7. Určování úhlů
8. Určování délek
9. Určování výšek
10. Vliv prostředí na geodetická měření

# 1. Úvod do geodézie

1.1 Geodézie (definice, rozdělení, trocha historie)

1.2 Tvar a rozměry zemského tělesa

1.3 Náhradní plochy

1.4 Princip zobrazování zemského povrchu

1.5 Geodetické referenční systémy ČR

1.6 Náhrada sférické plochy rovinou

1.7 Vliv sbíhavosti tížnic na geodetická měření

## 1.1 Geodézie

Geodézie – vědní obor, který se původně zabýval měřením Země a zobrazováním zemského povrchu. Název „geodesie“ vyjadřuje původní náplň této disciplíny, tedy dělení země (= půdy).

Geodézie je nauka, zabývající se určováním tvaru a rozměrů Země, ale i jednotlivých částí jejího fyzického povrchu a jejich znázorňováním. Základními úkony k jejich realizaci jsou měření, výpočty a zobrazování.

# 1.1 Geodézie

## Historie

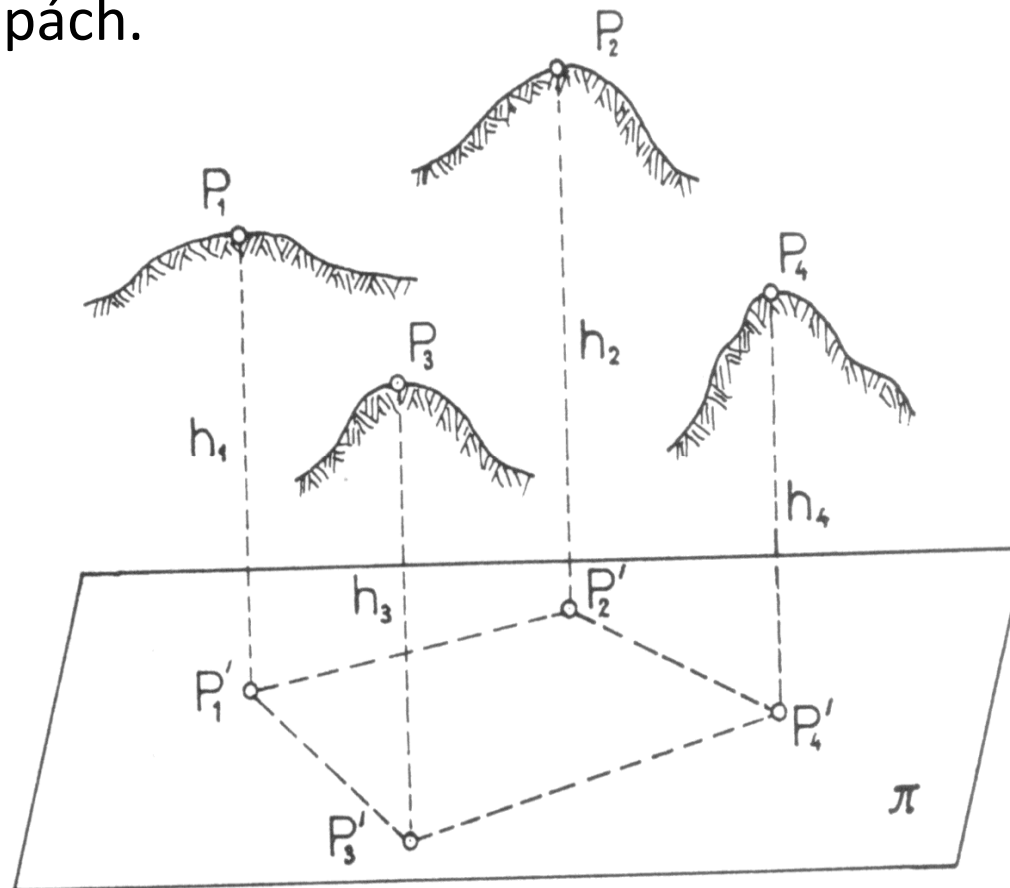
- Pravěké mapy.
- Egypťané prováděli geodetické práce (již 2 600 př. n.l.) : měřické práce při stavbách, pozemkový katastr - obnova vlastnických hranic po každoročních nilských záplavách.
- Řekové a Římané - stavitelství a války.
- V 1. stol. př. n.l. vznikl předchůdce dnešního teodolitu.
- Studium rozměrů a tvaru Země se zabývali starořeční filozofové – Thales, Pythagoras, Platon, Aristoteles – došli k závěru, že Země je kulatá a určili její rozměry.
- Velký význam u nadále všech staveb vč. válečných, zde zejména obranná zařízení.

# 1.1 Geodézie

## Úkoly geodézie:

- Určení vzájemné polohy jednotlivých bodů fyzického povrchu Země (polohopis, výškopis).
- Zobrazování těchto bodů vhodným způsobem do roviny, tj. na plánech a mapách.

Polohopis,  
výškopis



# 1.1 Geodézie

## Dělení geodézie:

Z vědeckého hlediska lze zařadit vědní obor geodézie do souboru věd matematicko-fyzikálních a technických a rozdělit na oblasti:

### - **Základní geodézie**

- **Vyšší (teoretická) geodézie** se zabývá určováním tvaru a rozměrů zemského tělesa s uvážením vlivu vnějšího tíhového pole Země a budováním geodetických základů.
- **Geodetická astronomie** je vědní obor zabývající se určováním zeměpisných souřadnic a azimutů na zemském povrchu pro geodetické účely na základě pozorování přirozených kosmických objektů.
- **Fyzikální geodézie** je část geodézie zabývající se fyzikálními vlastnostmi Země (především tíhovým polem) a jejich aplikacemi v geodézii.
- **Kosmická geodézie** řeší úlohy geodézie na základě pozorování jevů v kosmickém prostoru.

# 1.1 Geodézie

## Dělení geodézie:

### - **Geodézie technická (nižší)**

- zahrnuje metody měření, výpočtů a zobrazování malých částí povrchu zemského, ve kterých je možno (v mezích požadované přesnosti) řešit polohové úlohy v rovině a při výškových pracích pokládat Zemi za kouli.

### - **Inženýrská geodézie**

- je souhrn geodetických metod a postupů pro účely průzkumu, projektování, výstavby nebo montáže a při užívání stavebních objektů a technologických zařízení.

### - **Fotogrammetrie**

- je vědní a technický obor o získávání spolehlivých informací o fyzických objektech a prostředí, zaznamenáváním, měřením a interpretací snímků a dále obor, zabývající se zjišťováním geometrických vlastností a polohy objektů a jejich změn z fotografických měřických snímků a obrazových záznamů, pořízených buď pozemní, leteckou nebo družicovou kamerou.



# 1.1 Geodézie

## Dělení geodézie:

### - **Katastr nemovitostí**

- se zabývá geometrickým určením, soupisem a popisem nemovitostí, jehož součástí je evidence právních vztahů k těmto nemovitostem; je zároveň evidenčním nástrojem pro uskutečňování funkcí státu při ochraně právních vztahů a při využívání a ochraně nemovitostí.

### - **Pozemkové úpravy**

- jsou scelování, dělení, uspořádání pozemků, rozmístění druhů pozemků, arondace (úprava) hranic a s tím související provádění terénních, vodohospodářských, protierozních, komunikačních a jiných opatření.

### - **Kartografie**

- je vědní a technický obor zabývající se zobrazováním Země, kosmu, kosmických těles a jejich částí, objektů a jevů na nich a jejich vztahů ve formě kartografických děl. Zároveň se tím rozumí též soubor činností při zpracování a využívání kartografických děl. Prioritní součástí je kartografie matematická, jejíž hlavní úlohou je převod údajů z referenční plochy do roviny pomocí kartografických zobrazení.

## 1.1 Geodézie - stavební geodézie - info

### Geodetické (mapové) podklady pro projekt

Doplnění a zpřesnění stávajících mapových podkladů.

### Vytyčení projektu v terénu

Po dokončení stavby musí na sebe jednotlivé úseky navazovat v rámci předepsaných tolerancí a stavba, jako celek, opět musí navazovat v daných tolerancích na okolní stávající objekty.

### Kontrola skutečného provedení stavby

Ověření požadavků projektu.

### Dokumentace skutečného provedení stavby

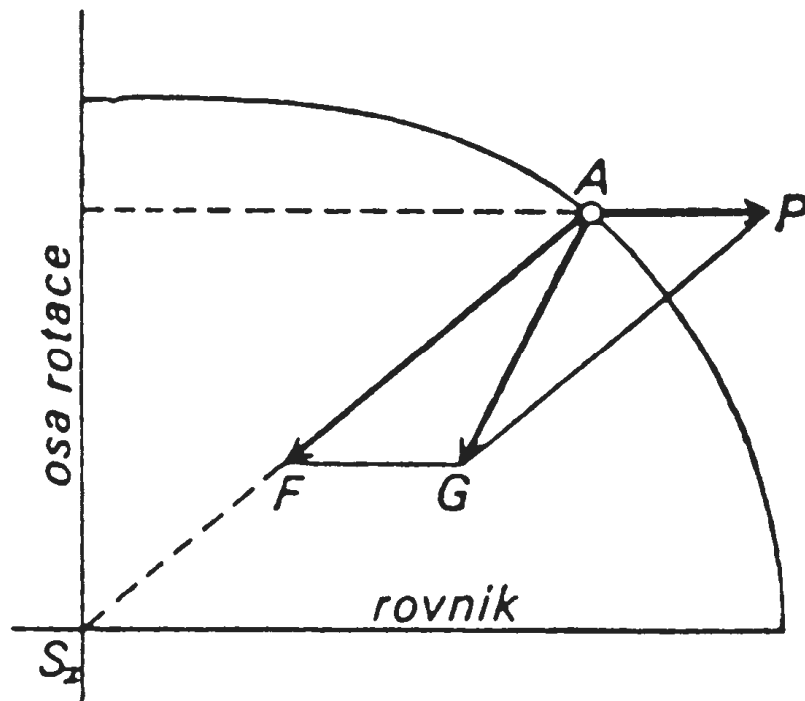
Hotové dílo je třeba zaměřit a zdokumentovat (jeden z podkladů pro kolaudační řízení).

### Určování posunů a přetvoření staveb a konstrukcí

Změny mohou ovlivnit funkčnost a především bezpečnost provozu stavby (např. mosty, přehrady).

## 1.2 Tvar a rozměry zemského tělesa.

Země je fyzikální těleso, jehož tvar je vytvořený a udržovaný ve svém „stálém“ tvaru působením síly zemské tíže  $\mathbf{G}$ , která je výslednicí síly přitažlivé  $\mathbf{F}$  a síly odstředivé  $\mathbf{P}$ .



$\mathbf{F}$  působí podle obecného gravitačního zákona.

$\mathbf{P}$  působí v důsledku zemské rotace.

## 1.2 Tvar a rozměry zemského tělesa.

### Skutečný zemský povrch:

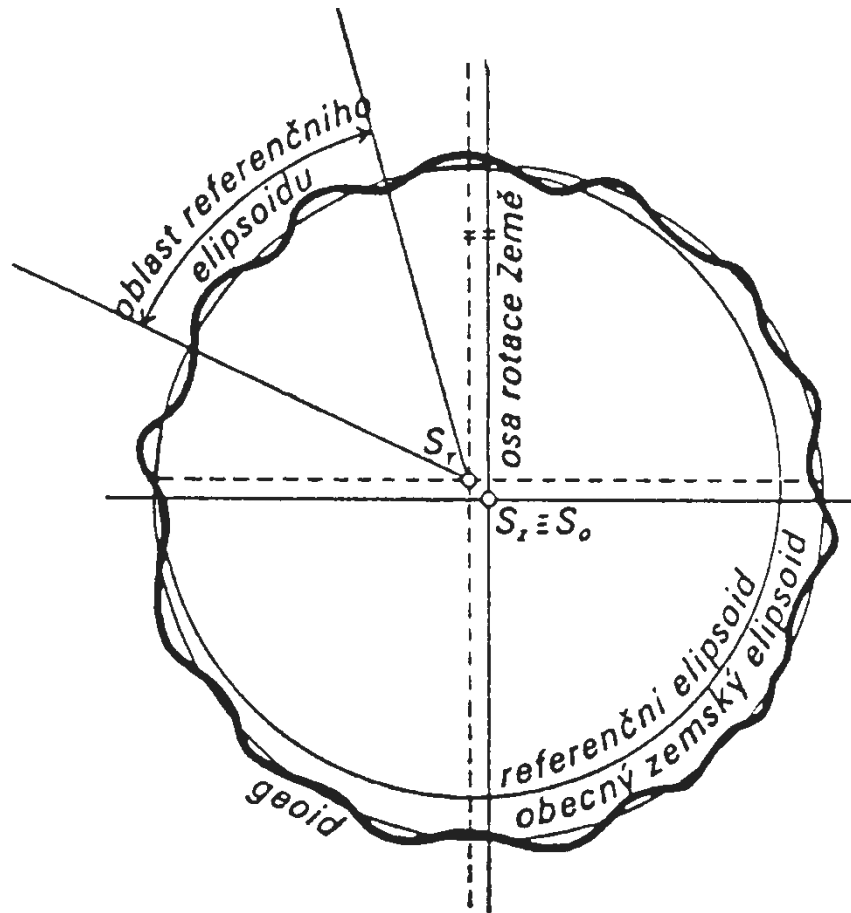
- je nepravidelný, elastický a nelze jej přesně matematicky popsat.
- proto se idealizuje uzavřenou, tzv. hladinovou plochou, která je v každém bodě kolmá na směr tíže a tíhový potenciál má zvolenou velikost. Hladinových ploch je nekonečně mnoho a od sebe se liší tíhovým potenciálem.

V geodézii se používá tzv. nulová hladinová plocha, která prochází nulovým výškovým bodem.

Těleso, vytvořené nulovou hladinovou plochou, se nazývá geoid. Povrch geoidu si lze představit jako plochu blízkou středním hladinám oceánů a moří.

## 1.3 Náhradní plochy.

Geoid je těleso nevhodné pro řešení geodetických úloh, proto se využívá rotační elipsoid.



Druhy elipsoidů :

- obecný zemský  
-(celý Zemský povrch),
- referenční  
(jen pro určitou oblast Země).

## 1.3 Náhradní plochy.

Rotační elipsoidy : je jich mnoho, záleží na oblasti a použitých měřeních.

Některé referenční elipsoidy použité v ČR:

|          | <b>Besselův<br/>elipsoid</b> | <b>Krasovského<br/>elipsoid</b> | <b>GRS-80</b>    |
|----------|------------------------------|---------------------------------|------------------|
| <b>a</b> | 6 377 397,155 m              | 6 378 245,000 m                 | 6 378 137,000 m  |
| <b>b</b> | 6 356 078,963 m              | 6 356 863,019 m                 | 6 356 752, 314 m |
| <b>c</b> | 6 398 786,849 m              | 6 399 698,902 m                 | 6 399 593,626 m  |
| <b>i</b> | 1 : 299,152                  | 1 : 298,300                     | 1 : 298,257      |

a – velká poloosa,

b – malá poloosa,

c – poloměr křivosti na pólu,

i – (první) zploštění:  $i = (a-b)/a$ .

## 1.3 Náhradní plochy.

Pro řešení řady některých geodetických úloh, kde jsou kladeny nižší nároky na přesnost, lze použít jednodušší zobrazovací plochu, a to kouli o poloměru  $R$ . Koule může nahrazovat pouze část elipsoidu (referenční koule).

Pro Československo (v případě Besselova elipsoidu) nabýval poloměr referenční koule přibližně hodnoty  $R = 6\,381$  km.

## 1.4 Princip zobrazování zemského povrchu.

Body, zobrazené na ploše použitého elipsoidu (popř. koule) je třeba převést do roviny. K tomu slouží kartografická zobrazení (matematická kartografie), která se volí podle účelu a měřítka mapy.

### Postupy převodu:

Skutečnost  $\rightarrow$  elipsoid  $\rightarrow$  (koule)  $\rightarrow$  plocha rozvinutelná do roviny.

Skutečnost  $\rightarrow$  elipsoid  $\rightarrow$  (matematické vztahy)  $\rightarrow$  rovina.



## 1.4 Princip zobrazování zemského povrchu.

### Kartografická zobrazení:

- jednoduchá (válec, kužel, rovina),
- polyedrická (mnohostěny),
- neklasifikovaná.

### Rozdělení podle polohy os:

- normální (osy totožné),
- transverzální (osy kolmé),
- obecná.

### Vlastnosti zobrazení:

- konformní (nezkreslené úhly),
- ekvidistantní (nezkreslené délky),
- ekvivalentní (nezkreslené plochy),
- vyrovnávací (zkresleno vše).

## 1.5 Geodetické referenční systémy ČR

### Stabilní katastr

System Habsburské monarchie pro katastrální mapy (měřítko 1:2880, později 1:2500).

Zobrazení Cassini-Soldnerovo (ekvidistantní válcové příčné zobrazení poledníkových pásů).

Celkem 11 válců a na každý se promítal pruh území široký cca 400 km. Počátek souřadnicových os byl vložen do trigonometrického bodu zhruba uprostřed území (např. systém Gusterberg). Osa +X směřovala k jihu, osa +Y na západ. V současnosti stále některé mapy katastru nemovitostí jsou v tomto zobrazení (systému).

## 1.5 Geodetické referenční systémy ČR

### S-JTSK

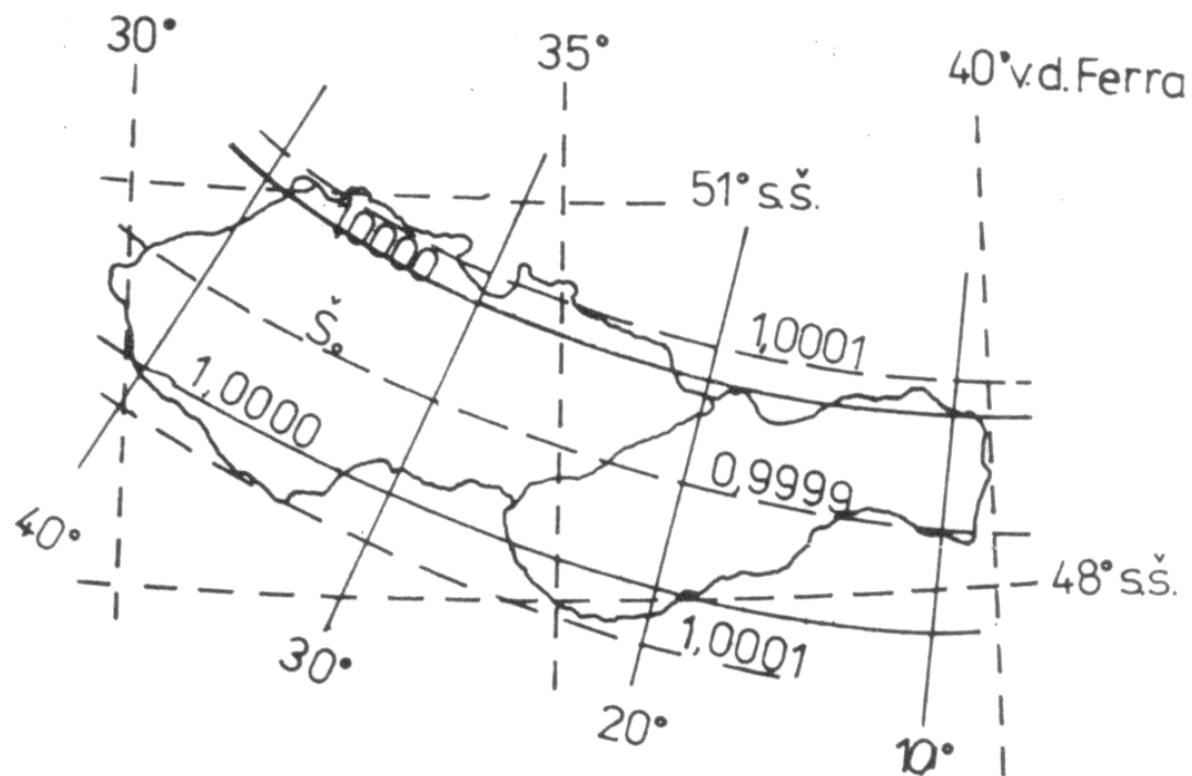
System jednotné trigonometrické sítě katastrální, zobrazení tzv. Křovákovo (národní, z roku 1927), využíváno v současné době v civilní sféře.

Převod bodů z Besselova elipsoidu konformně na Gaussovu kouli (o poloměru 6381 km, její poloměr poté zmenšen (0,9999)) a dále konformně na kuželovou plochu v obecné poloze (tzv. podvojně zobrazení).

Pravoúhlá rovinná soustava je umístěna tak, že osu X tvoří přímo obraz základního poledníku ( $\lambda = 42^{\circ}30'$  východně od Ferra) a její kladný směr je orientován k jihu. Počátek je vložen do vrcholu kužele (ležící nad ruským Petrohradem). Osa +Y směřuje na západ.

## 1.5 Geodetické referenční systémy ČR

Tím bylo celá ČSR vložena do 1. kvadrantu. Každý bod v ČR má pouze kladné souřadnice a vždy platí, že  $Y < X$ . Souřadnice bodů se uvádí v pořadí Y, X.



## 1.5 Geodetické referenční systémy ČR

### S-42

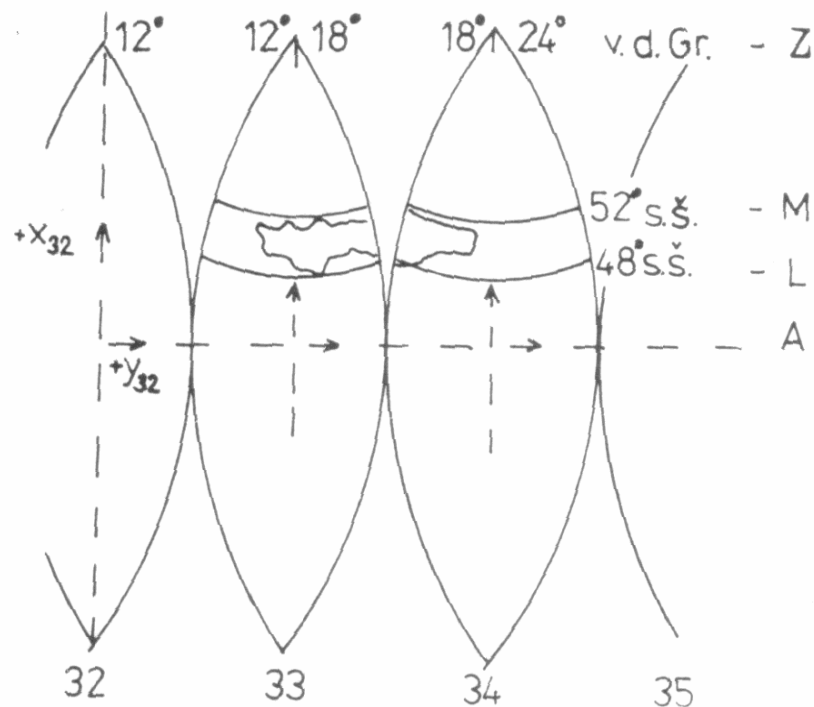
Systém vojsk Varšavské smlouvy, Krasovského elipsoid, Gauss-Krügerovo zobrazení, tj. příčné konformní válcové zobrazení šestistupňových poledníkových pásů z elipsoidu přímo do roviny.

Střední poledník každého šestistupňového pásu je nezkreslen. Počátek souřadnicové soustavy je volen v průsečíku tohoto poledníku s obrazem rovníku. Osa +X směřuje k severu, osa +Y na východ.

Pro vojenské účely se používá dodnes – ve formě zobrazení UTM (Universal Transvers Mercator, střední poledník pásu je zkreslen 0,9999).

## 1.5 Geodetické referenční systémy ČR

Aby se na našem území nevyskytly záporné souřadnice Y, je k nim připočítáno 500 km, a ještě se přidává předčíslí pásu (3 nebo 4 – od Greenwiche), tím je poloha zcela jednoznačně určena.

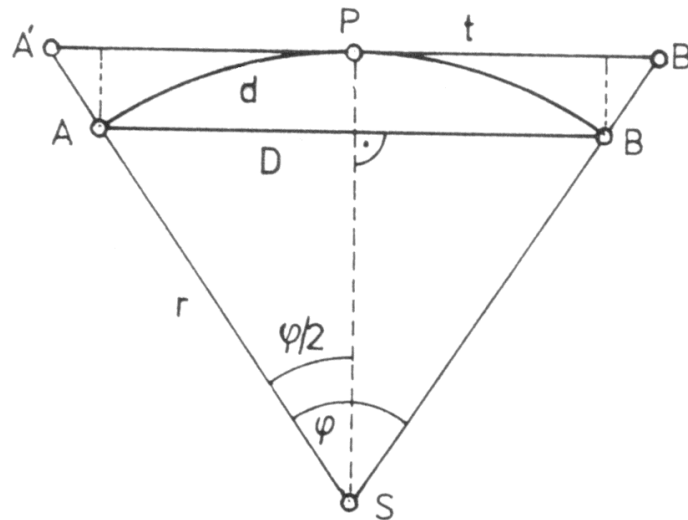


Délkové zkreslení  
na okraji pásu je  
cca 1,00057.

## 1.6 Náhrada sférické plochy rovinou

Pokud není zaměřované území příliš rozlehlé, lze při měření polohopisu považovat část zemského povrchu za rovinu.

Odvození rozdílu délky měřené na sférické ploše oproti délce měřené v rovině :



$d$  - vzdálenost měřená v pravém horizontu bodu P,  
 $t$  - vzdálenost měřená ve zdánlivém horizontu bodu P (tečna),  
 $D$  - délka přímé spojnice obou bodů A a B (tětiva).

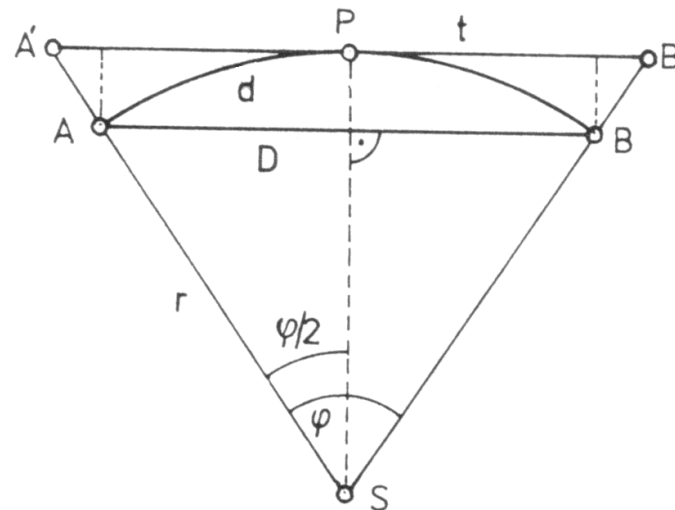
## 1.6 Náhrada sférické plochy rovinou

Z obr. vyplývá:

$$\varphi = \frac{d}{r} \Rightarrow d = \varphi \cdot r$$

$$\tan\left(\frac{\varphi}{2}\right) = \frac{t}{2 \cdot r} \Rightarrow t = 2 \cdot r \cdot \tan\left(\frac{\varphi}{2}\right)$$

$$\sin\left(\frac{\varphi}{2}\right) = \frac{D}{2 \cdot r} \Rightarrow D = 2 \cdot r \cdot \sin\left(\frac{\varphi}{2}\right)$$





## 1.6 Náhrada sférické plochy rovinou

Pokud rozvineme  $\tan(\varphi/2)$  a  $\sin(\varphi/2)$  v řady a zde se omezíme pouze na první dva členy, tak po dosazení do předchozích vzorců a úpravě dostaneme jednoduché vztahy ( $r = 6380$  km):

$$d - D = \frac{d^3}{24 r^2}, \quad t - d = \frac{d^3}{12 r^2}.$$

| <b>d /km</b> | <b>(d - D) /mm</b> | <b>(t - d) /mm</b> |
|--------------|--------------------|--------------------|
| <b>1</b>     | 0                  | 0                  |
| <b>5</b>     | 0                  | 0                  |
| <b>10</b>    | 1                  | 2                  |
| <b>15</b>    | 4                  | 8                  |
| <b>20</b>    | 9                  | 19                 |

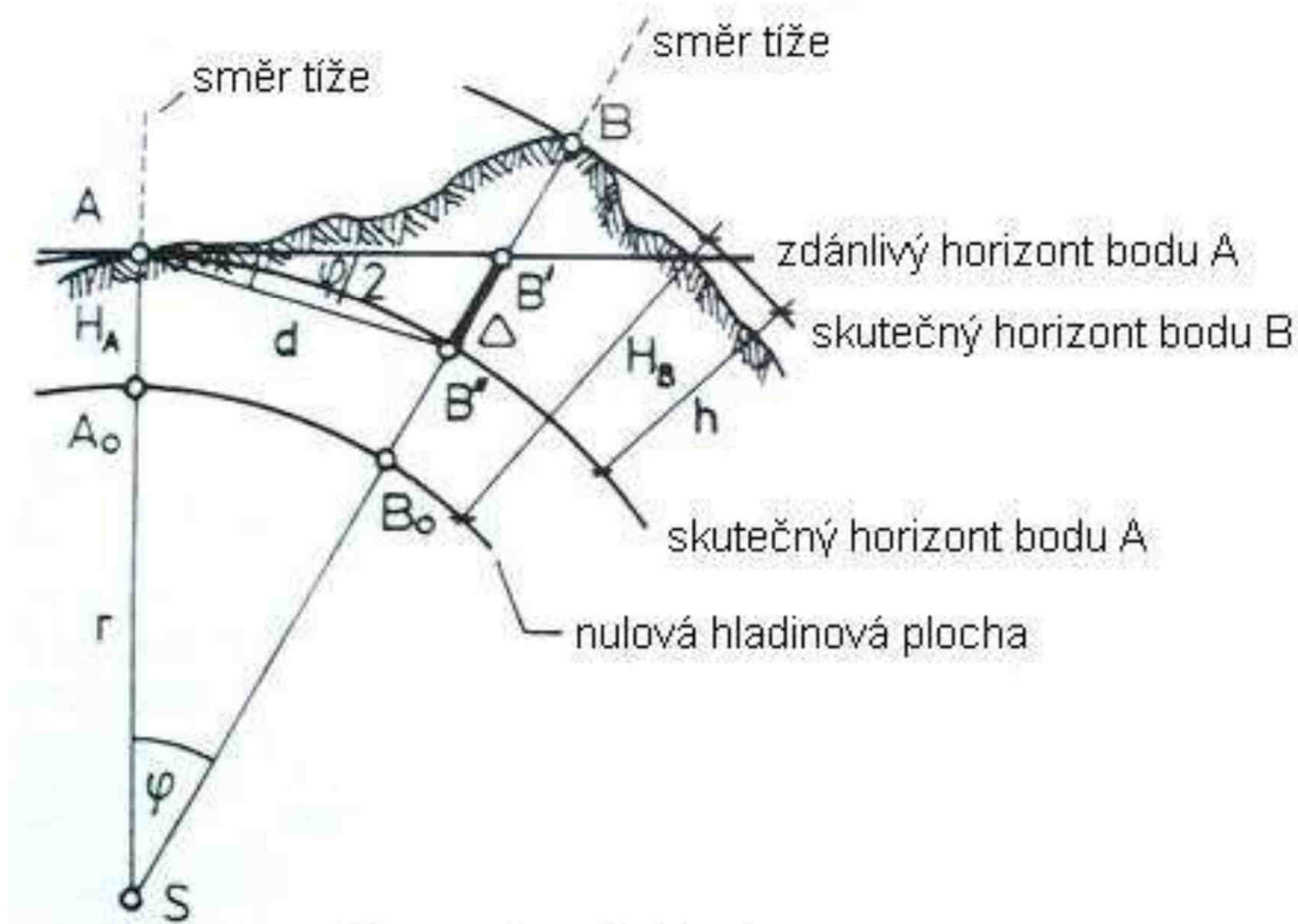
## 1.6 Náhrada sférické plochy rovinou

Pro délky kratší než 15 km jsou rozdíly délek v tabulce menší, než nejistota způsobená chybami měření. Proto lze při měření polohopisu na ploše o průměru 30 km (cca 700 km<sup>2</sup>) aproximovat sférický povrch Země vodorovnou rovinou, dotýkající se sférického povrchu uprostřed uvažované oblasti. Potom je polohopis získán jako rovinný ortogonální průmět jednotlivých bodů terénu.

### POZOR :

Platí pro délku měřenou/určenou v nulovém horizontu. Při určování výšek nelze podobné zanedbání realizovat, opravy jsou příliš velké.

## 1.7 Vliv sbíhavosti tížnic na geodetická měření



... KONEC ...