

7. Měření délek.

7.1 Definice, zákonné měřící jednotky.

7.2 Měření délek pásmem.

7.3 Optické měření délek.

7.3.1 Paralaktické měření délek.

7.3.2 Ryskový dálkoměr.

7.4 Elektrooptické měření délek.

7.4.1 Fázový dálkoměr.

7.4.2 Dálkoměr měřící tranzitní čas.

7.5 Korekce měřených délek.

7.5.1 Fyzikální korekce měřených délek.

7.5.2 Matematické redukce měřených délek.

7.1 Definice, zákonné měřící jednotky.

Délku definujeme jako vzdálenost dvou bodů ve smyslu definované metriky, délku tedy popisujeme v jednotkách, tj. v násobcích dohodnutého normálu. Normálem je pro nás 1 metr, což je délka dráhy, kterou urazí světlo ve vakuu za 1/299 792 458 sekundy (1983). Metr je jednotkou SI (Systeme International Units).

Název	Značka	Znamená násobek
kilo	k	10^3
mili	m	10^{-3}
mikro	μ	10^{-6}
nano	n	10^{-9}
piko	p	10^{-12}

7.2 Měření délek pásmem.

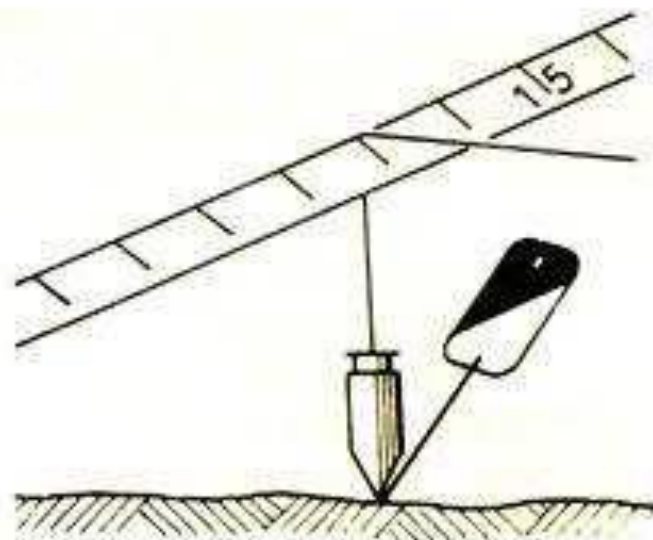
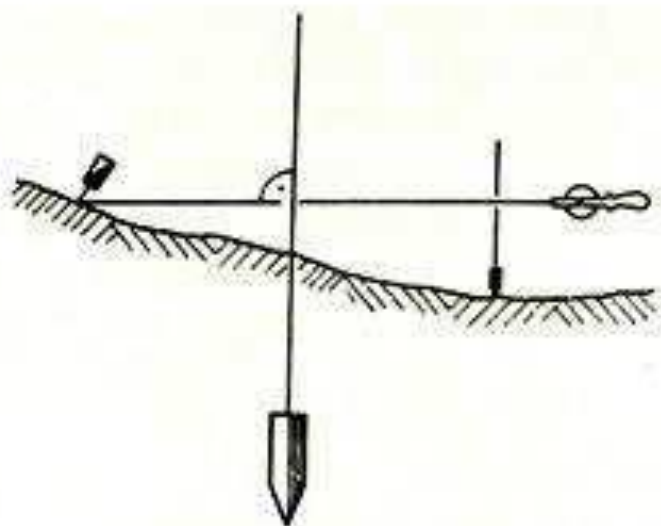
V současné době je pásmo poslední používané z dříve početné skupiny tuhých měřidel. Vyrábějí se běžně v délkách od 20 m do 50 m, materiálem bývá ocel, umělá hmota, ve zvláštních případech invar. Nejmenším dílkem stupnice bývá 1 mm. Dosažitelná přesnost je cca 3cm na 100 m měřené délky.

Měří se délka vodorovná, vodorovnost se zajišťuje pomocí olovnice. Při měření se na obou koncích současně čte hodnota, nenastavuje se na jedné straně např. celé čtení nebo dokonce nula. Měření se provádí vždy dvakrát, v rovinném terénu tam a zpět, ve svažitém terénu ve směru sklonu. Rozdíl dvou měření se posuzuje příslušným mezním rozdílem. Měřená „trasa“ musí být po celé délce přístupná.

7.2 Měření délek pásmem.

Postup běžného měření :

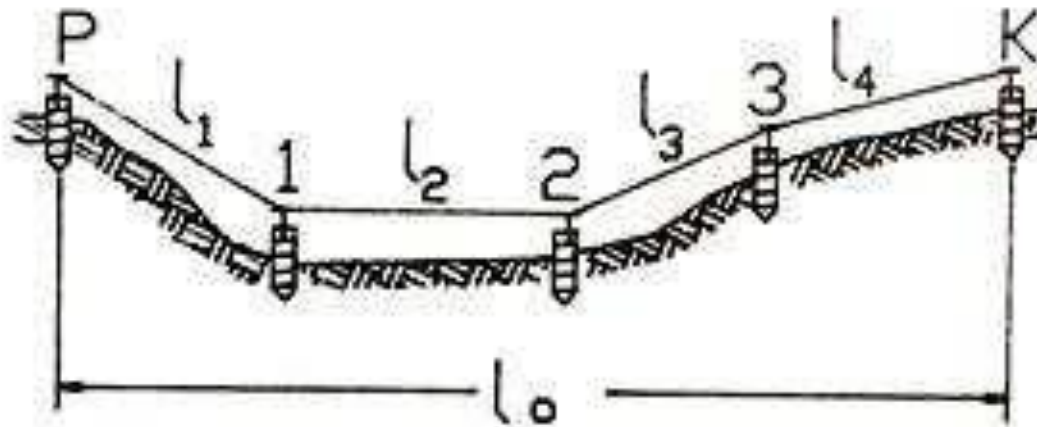
1. Měřená vzdálenost se rozdělí na úseky kratší než je délka pásma a ty se stabilizují měřickými jehlami tak, aby body ležely v přímce.
2. Změří se vytvořené úseky – vodorovné délky.
3. Výsledná délka je součtem jednotlivých úseků.



7.2 Měření délek pásmem.

Postup přesného měření :

1. Měřená vzdálenost se rozdělí na úseky kratší než je délka pásma a ty se stabilizují dřevěnými tak, aby body ležely v přímce.
2. Změří se vytvořené úseky – šikmé délky z kolíku na kolík, převýšení se určuje technickou nivelací.
3. Výsledná délka je součtem jednotlivých úseků.



7.2 Měření délek pásmem.

Chyby měření délek pásmem:

- ze skutečné délky (kalibrace pásma),
- z teplotní roztažnosti (u přesných měření je třeba zavádět opravu $\Delta s_t = (t - t_0) \cdot \alpha \cdot s$, kde s je měřená délka, α součinitel roztažnosti, t teplota měřidla při měření, t_0 teplota měřidla při komparaci),
- z vybočení ze směru (přesnost zařazení mezilehlých pomocných bodů do přímky),
- z nesprávného napnutí (prověšení nebo protažení dle použité síly, podle typu pásma silou 50 N až 100 N),
- z nevodorovnosti,
- z průhybu (při použití správné síly dojde k prověšení a je třeba početně opravit),
- z přiřazení (čtení chybné hodnoty).

7.3 Optické měření délek.

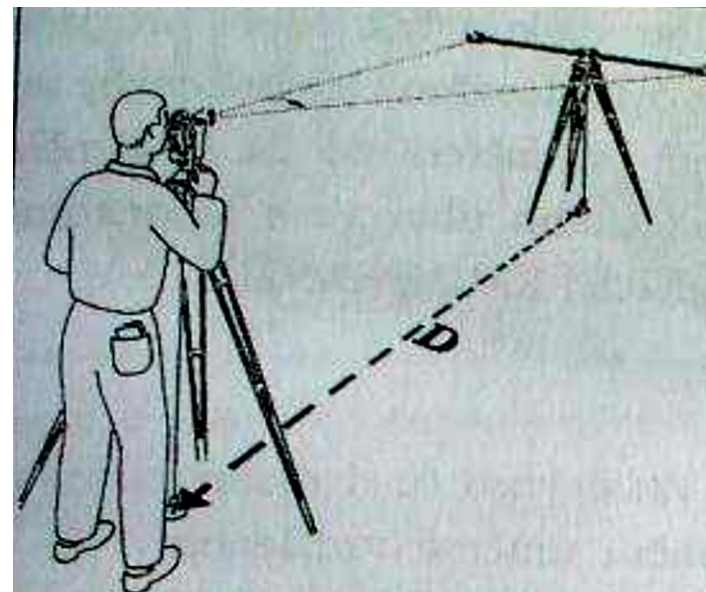
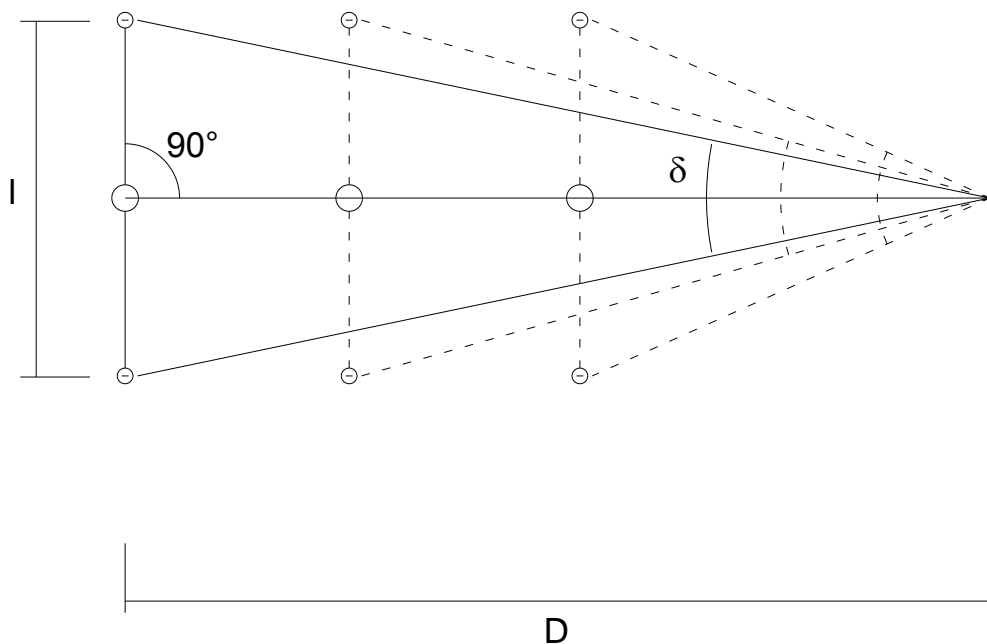
Základem optického měření délek je řešení pravoúhlého nebo rovnoramenného trojúhelníka, kde figuruje základna l a úhel d . Jedna z těchto hodnot je proměnlivá (= měřená) a vypočítá se z ní určovaná délka D .

Měří se dvojicí zařízení : přístroj – cílový znak, kterým obvykle bývá vodorovně či svisle postavená lať v různých úpravách.

Výhodou oproti pevným měřidlům (pásma) je snadnější a rychlejší měření a možnost měření přes překážky.

7.3.1 Paralaktické měření délek.

Paralaktické měření délek je založeno na velmi přesném měření tzv. „paralaktického úhlu“ δ a velmi přesně známé délce základny l .



7.3.1 Paralaktické měření délek.



7.3.1 Paralaktické měření délek.

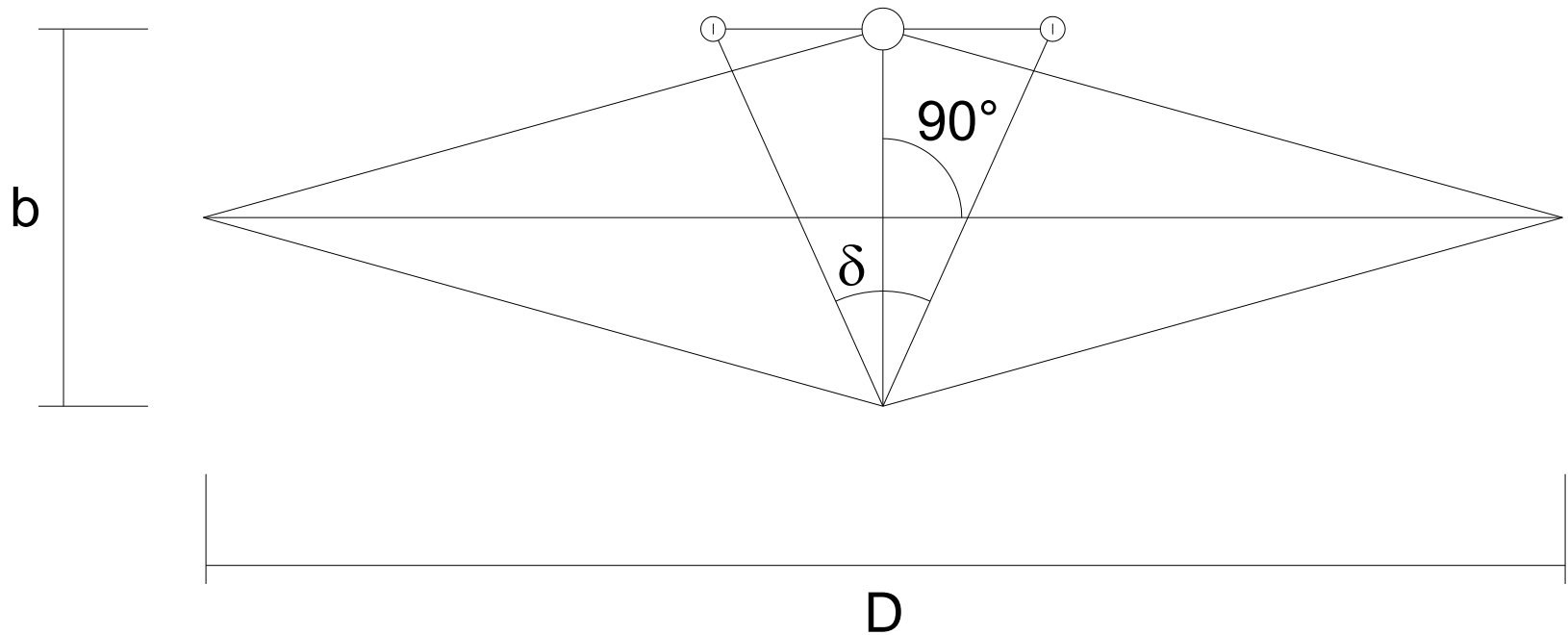
Na počátečním bodě je připraven k měření teodolit, na druhém konci je zcentrována a zhorizontována základnová lať. Pomocí kolimátoru (záměrné zařízení) je nastavena do polohy kolmo na měřenou délku. Měří se vodorovný úhel δ , ze známé délky základny l lze vypočítat délku D , vypočtená délka je vodorovná.

$$D = \frac{l}{2} \cotg \left(\frac{\delta}{2} \right)$$

Důležitá je přesně známá délka základnové latě l , zjišťuje se kalibrací. Dosažitelná přesnost je až 1 : 100 000, tj. 1 mm na 100 m. Metoda je levná a velmi vhodná pro měření na krátké vzdálenosti, teoreticky lze vzdálenost 10 m změřit s přesností na 0,1 mm.

7.3.1 Paralaktické měření délek.

Použitelná vzdálenost měření je přibližně 100 m, delší měřenou vzdálenost lze rozdělit na více úseků nebo využít postup tzv. paralaktických článků.



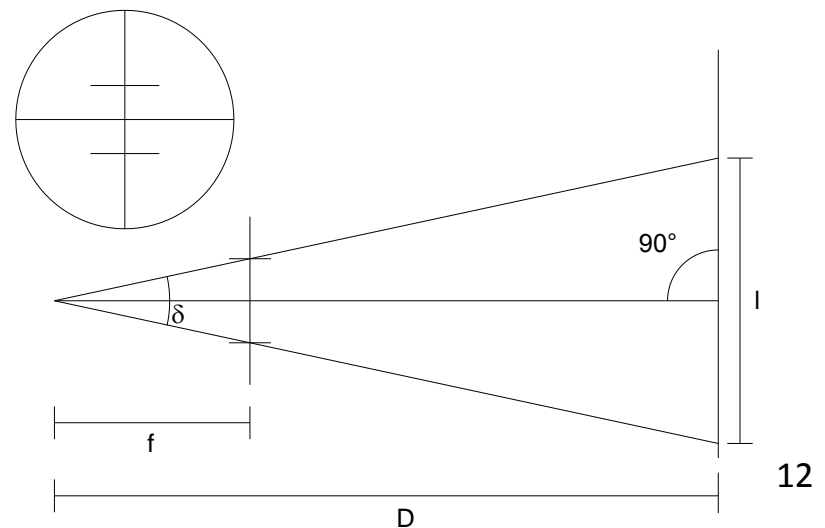
7.3.2 Ryskový dálkoměr.

Je součástí prakticky všech teodolitů a nivelačních přístrojů, je tvořen dvojicí krátkých vodorovných rysek na svislém vlákně ryskového kříže, symetricky umístěných k vodorovné rysce. Cílovým znakem je obvykle lať s centimetrovým dělením (nivelační lať pro technickou nivelaci). Úhel δ je dán vzdáleností rysek a ohniskovou vzdáleností f , mění se pouze určovaný laťový úsek l .

Případ vodorovné záměry ($z = 100^g$)

$$D = \frac{l}{2} \cot\left(\frac{\delta}{2}\right), k = \frac{1}{2} \cot\left(\frac{\delta}{2}\right)$$

$$\Rightarrow D = k \cdot l$$



7.3.2 Ryskový dálkoměr.

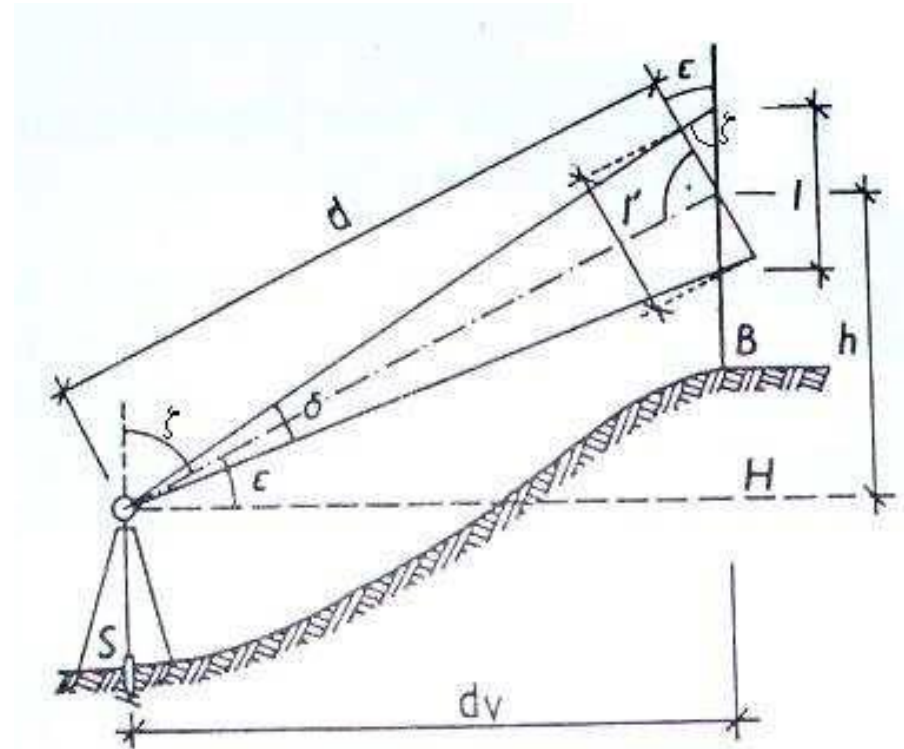
U převážné většiny přístrojů je konstanta $K = 100$. Pro šikmou záměru je situace složitější :

$$D = k \cdot l \cdot \sin^2 z$$

člen $(\sin^2 z)$ představuje redukci šikmo čteného laťového úseku, a také převod délky ze šikmé na vodorovnou. Jsou k dispozici přístroje, které redukci zavádějí automaticky

(mechanicko – opticky) jako např. Dahlta 010 A/B.

Přesnost určení vzdálenosti je až 1 : 600, tj. 0,1 m na 60 m, dosah do 120 m.



7.4 Elektrooptické měření délek.

Při elektrooptickém měření délek se jako prostředek měření využívá elektromagnetické záření ve viditelné části spektra i v jiných oblastech. Principem určení vzdálenosti je buďto vyhodnocení fáze či frekvence modulovaného el.-mag. záření nebo vyslání záření a měření dvojnásobku tranzitního času. Dříve byly využívány především dálkoměry s pasivním odrazným prvkem = koutovým hranolem na konci měřené délky (vrací „signál“ právě opačným směrem, než dopadl), v současné době jsou běžně k dispozici tzv. bezhranolové dálkoměry, které dokáží změřit vzdálenost s využitím odrazu od difúzního povrchu. Tyto dálkoměry oproti optickým dálkoměrům měří šikmou délkou, tzn. délkou přímé spojnice přístroj – hranol (či cíl u bezhranolového).

7.4 Elektrooptické měření délek.

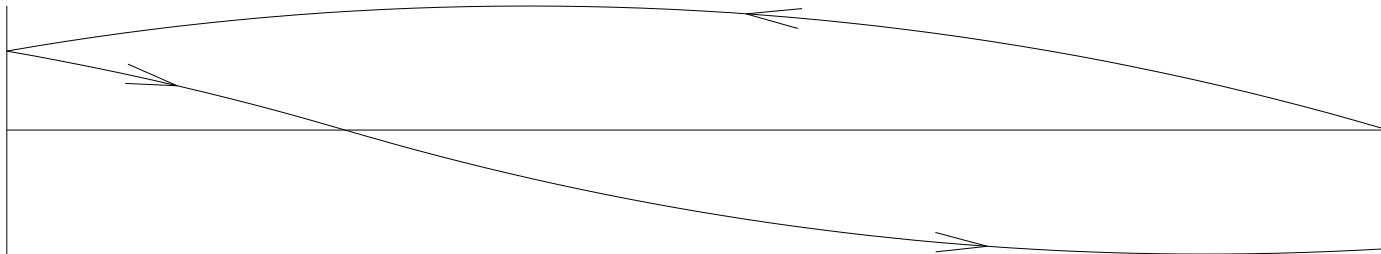
Přesnost:

U elektronických dálkoměrů je obvykle udávána ve tvaru $X + Y$ ppm. X je konstantní součást směrodatné odchylky, Y je proměnná podle velikosti měřené délky. Příkladem může být charakteristika přesnosti $3 \text{ mm} + 2 \text{ mm ppm}$.

ppm značí „pico per milion“ (z angličtiny), tzn. že chyba měření vzroste v daném případě o dva milimetry na každý kilometr měřené délky, tj. vzdálenost cca 2 km by s uvedeným dálkoměrem měla směrodatnou odchylku $7 \text{ mm} (= 3 + 2 \cdot 2)$.

7.4.1 Fázový dálkoměr.

Fázový dálkoměr vyšle modulovanou vlnu o určité fázi j_0 , od cíle (odrazného hranolu) se vrátí vlna o fázi j_1 . Velikost fázového rozdílu D_j charakterizuje měřenou délkou. Z principu plyne, že vlna musí být delší než měřená vzdálenost, nelze totiž určit, kolik bylo celých vln. Pro zpřesnění měřené vzdálenosti se využívá více vln, jako např. vlny délek 1000 m; 10 m; 1 m a hodnoty určené z fázových rozdílů 382 m; 2,43 m; 0,428 m; výsledná hodnota by byla 382,428 m.



7.4.2 Dálkoměr měřící tranzitní čas.

Jak vyplývá z názvu, dálkoměr vyšle záření a při jeho návratu určí dobu t , za kterou záření absolvovalo vzdálenost rovnou dvojnásobku měřené délky.

$$2D = v \cdot t \Rightarrow D = \frac{v \cdot t}{2}$$

kde v je rychlost elektromagnetického záření v daném prostředí. Tento typ dálkoměru je velmi náročný na přesnost měření času, proto je méně častý. 1 milimetr vzdálenosti urazí světlo ve vakuu za 3,3 ps, vzdálenost 10 km za 33 ns.

7.5 Korekce měřených délek.

Měřené délky je třeba opravit tak, aby vyhovovaly požadovanému účelu. U elektronicky měřených délek je nutné zavést fyzikální korekce, které postihují vliv změn prostředí (atmosféry) na měření, pro použití v souřadnicových výpočtech je poté třeba aplikovat ještě matematické korekce.

7.5.1 Fyzikální korekce měřených délek.

Parametrem určujícím měřítko elektronicky měřených délek je vlnová délka, případně rychlost šíření elektromagnetického záření v prostředí. Změny těchto veličin lze postihnout prostřednictvím měření teploty, tlaku (a případně i vlhkosti vzduchu). Výrobce v manuálu k přístroji obvykle udává vzorce pro opravu, případně přístroj po zadání teploty a tlaku zavede opravu do měřených délek sám (případně si tyto veličiny i sám změří). Opomenutí zavedení či špatné zavedení fyzikálních korekcí zanášá do měření systematickou chybu v měřítku.

Při znalosti vlnové délky záření použitého v přístroji lze korekce spočítat z obecně známých vzorců (Barrell-Sears apod.)

7.5.2 Matematické redukce měřených délek.

Přímo měřené délky (již po fyzikální redukci) je nutno redukovat do tzv. „nulového horizontu“, a dále do příslušného zobrazení (např. S-JTSK na následující straně).

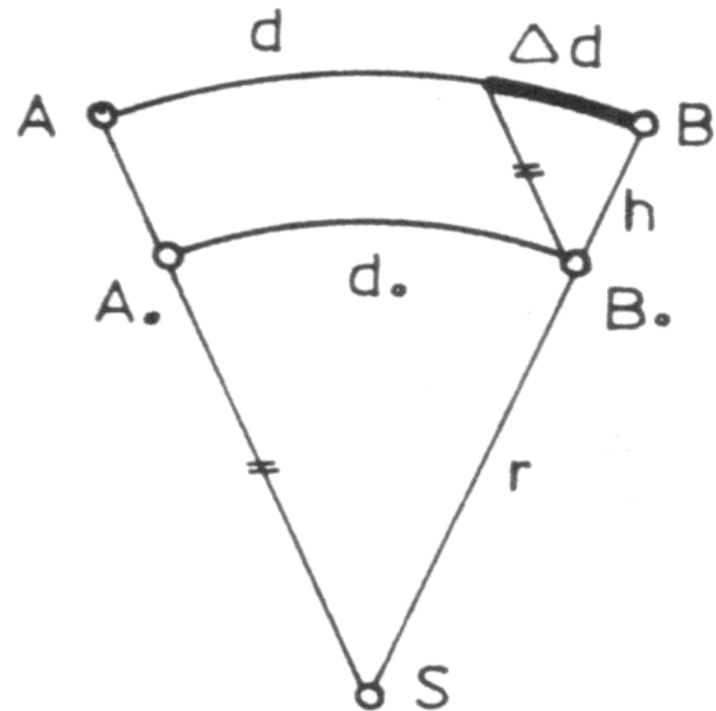
Redukce do nulového horizontu :

$$d_0 = d \cdot \frac{R}{R + H}$$

$$d_0 = d - \Delta d,$$

$$\frac{\Delta d}{h} = \frac{d}{r + h},$$

$$\Delta d = d \frac{h}{r + h}.$$



7.5.2 Matematické redukce měřených délek.

Redukce ze zobrazení:

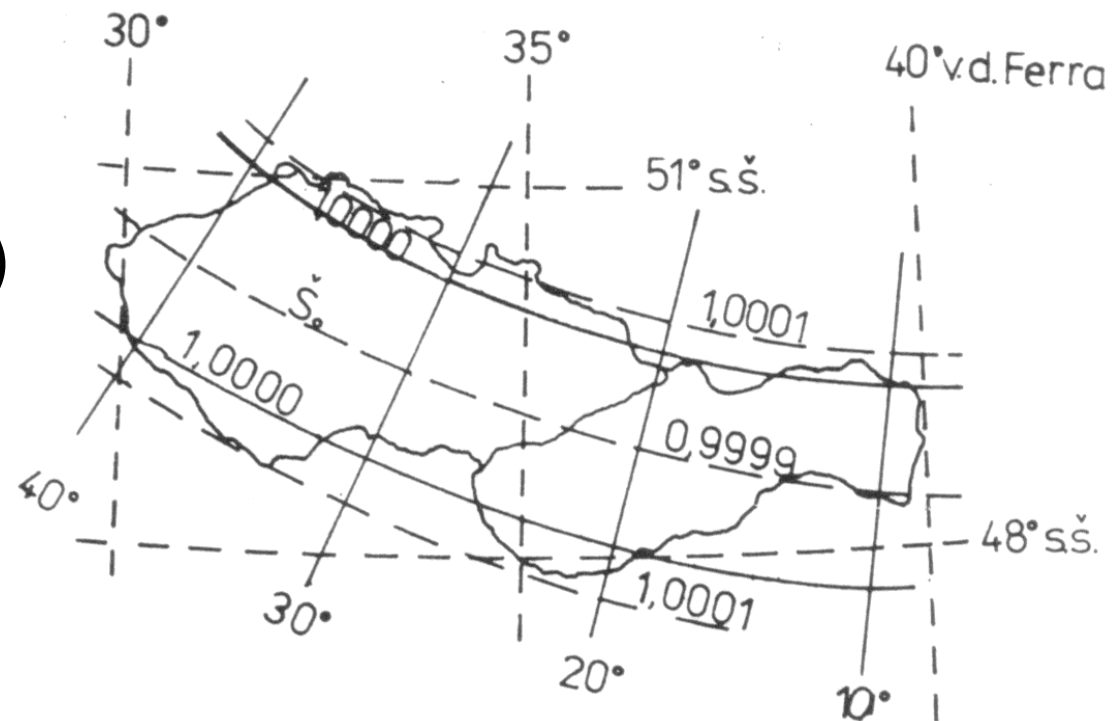
Hodnotu měřítkového koeficientu m lze získat výpočtem z kartografických rovnic nebo odečíst z mapky izočar kartografického zkreslení.

Příklad: Pro Prahu je $m = 0,9999$.

$$d = d_0 \cdot \frac{(m_A + m_B)}{2}.$$

Pro krátké délky (do 1 km) postačí vzorec :

$$d = d_0 \cdot m_A$$



☺ KONEC ☺