

## 9. Určování výšek II.

### 9.1 Geometrická nivelace ze středu.

9.1.1 Princip geometrické nivelace.

9.1.2 Výhody geometrické nivelace ze středu.

9.1.3 Dělení nivelace dle přesnosti.

9.1.4 Niveláčnické přístroje.

9.1.5 Osově podmínky niveláčnických přístrojů.

9.1.6 Zkouška niveláčnického přístroje (nevodorovnost záměrné přímky).

9.1.7 Technická nivelace.

9.1.8 Plošná nivelace.

9.1.9 Měření profilů .

9.1.10 Hloubkové připojení pásmem.

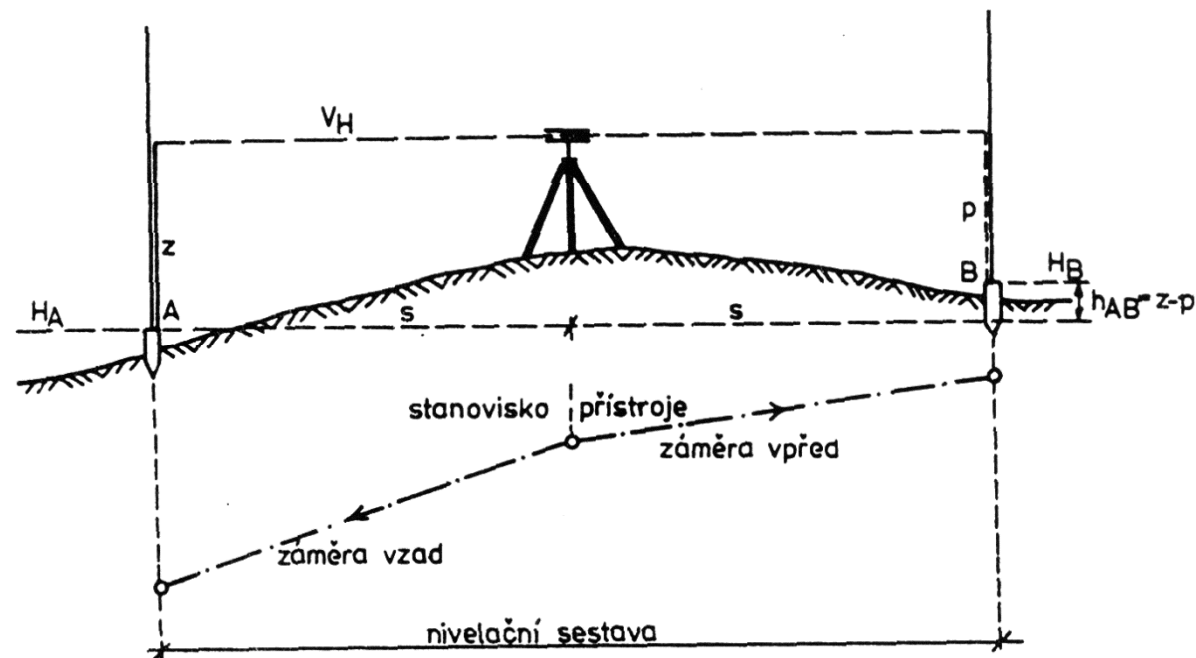
## 9.1 Geometrická nivelace ze středu.

Je základní, nepoužívanější a nepřesnější běžně dostupnou metodou. Výšková bodová pole a jejich stabilizace byly navrženy a realizovány pro nivelační měření.

### 9.1.1 Princip geometrické nivelace.

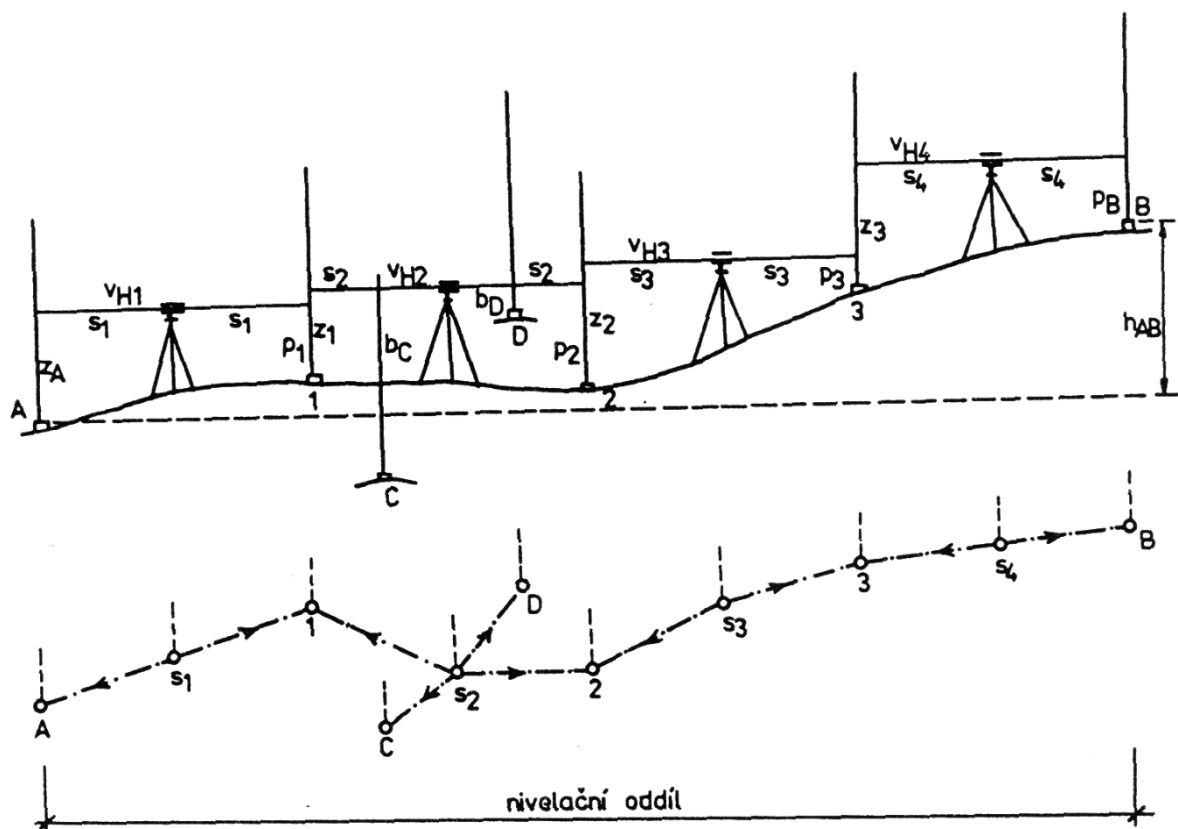
$$h_{AB} = H_B - H_A$$

$$h_{AB} = z - p$$



## 9.1.1 Princip geometrické nivelace.

Pokud je vzdálenost bodů A a B větší nebo je mezi nimi velké převýšení, celková vzdálenost se rozdělí na několik nivelačních sestav a pak platí  $h_{AB} = \sum z - \sum p$ .

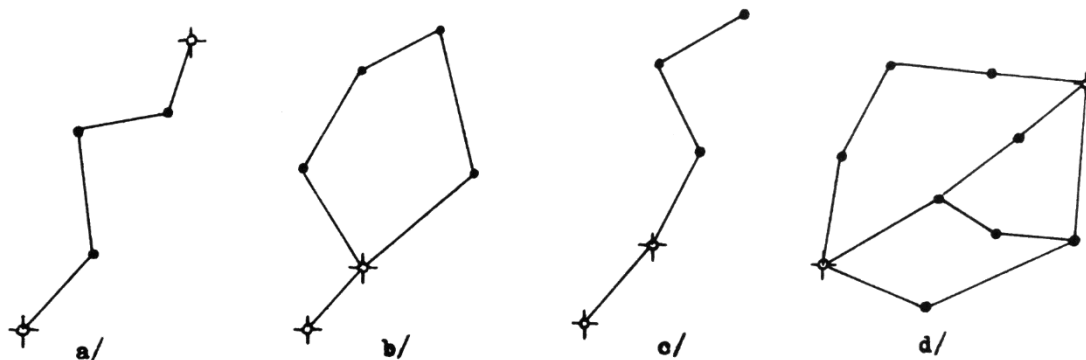


## 9.1.1 Princip geometrické nivelace.

Nivelační sestavy mezi dvěma sousedními nivelačními body tvoří nivelační oddíly a ty pak tvoří nivelační pořady.

Nivelační pořady :

- a) vložené – začíná a končí na dvou známých bodech,
- b) uzavřené – začíná a končí na stejném bodě,
- c) volné – začíná na známém bodě,
- d) tvořící plošnou nivelační síť – zahrnuje alespoň dva známé body a řadu určovaných bodů



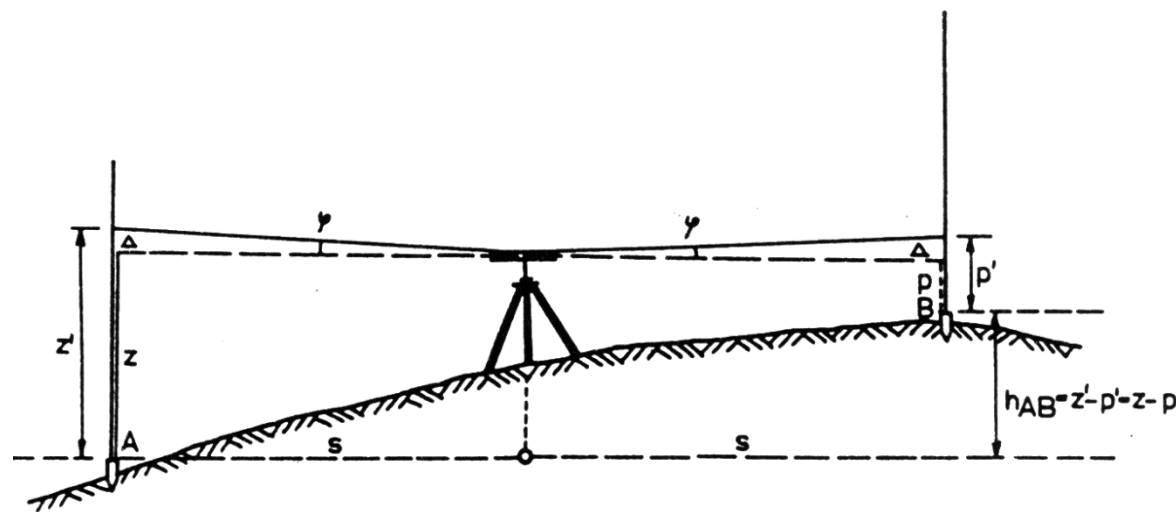
## 9.1.2 Výhody geometrické nivelace ze středu.

Metodou geometrické nivelace ze středu se eliminuje odklon záměry od vodorovné roviny a rozdíl mezi zdánlivým a skutečným horizontem (zakřivení Země). Odklon záměry může být způsoben nerektifikovanou nivelační libelou nebo nepřesnou funkcí kompenzátoru. I při skloněné záměře dostaneme při měření správnou hodnotu převýšení, pokud přístroj stojí uprostřed mezi oběma latěmi.

$$h_{AB} = z' - p'$$

$$z' = z + D$$

$$p' = p + D$$



$$h_{AB} = (z + \Delta) - (p + \Delta) = z - p + \Delta - \Delta = z - p$$

### 9.1.3 Dělení nivelace dle přesnosti.

1. Zvlášť přesná nivelace (ZPN).
2. Velmi přesná nivelace (VPN ( $\sigma_{km} \leq 0,3 \text{ mm}$ )).
3. Přesná nivelace (PN ( $0,3 \text{ mm} < \sigma_{km} \leq 1,5 \text{ mm}$ )).
4. Technická nivelace (TN ( $1,5 \text{ mm} < \sigma_{km} \leq 5,0 \text{ mm}$ )).

Každému typu nivelace je předepsán postup měření, požadavky na přístroje a nivelační latě, a také kritéria přesnosti (mezní rozdíl dvakrát měřeného převýšení).

Typ nivelace je dán směrodatnou kilometrovou odchylkou obousměrně měřeného převýšení  $s_{km}$ .

PN se ve stavební praxi často používá pro přesná měření (vytyčovací sítě, sledování posunů a přetvoření)

Zde se budeme zabývat pouze TN.

## 9.1.4 Nivelační přístroje.

Dělení podle zdroje světla (způsobu čtení):

- optické,
- elektronické (digitální),
- laserové.

Dělení podle způsobu urovnání záměrné přímky do vodorovné polohy):

- libelové (záměra se uvede do vodorovné polohy urovnáním nivelační libely),
- kompensátorové (záměra se urovná samočinně pomocí kompenzátoru, kompenzátor je kyvadlo, které se do potřebné polohy přivede působením zemské tíže, pracuje jen v určitém rozsahu, musí být proto urovnána krabicová libela).

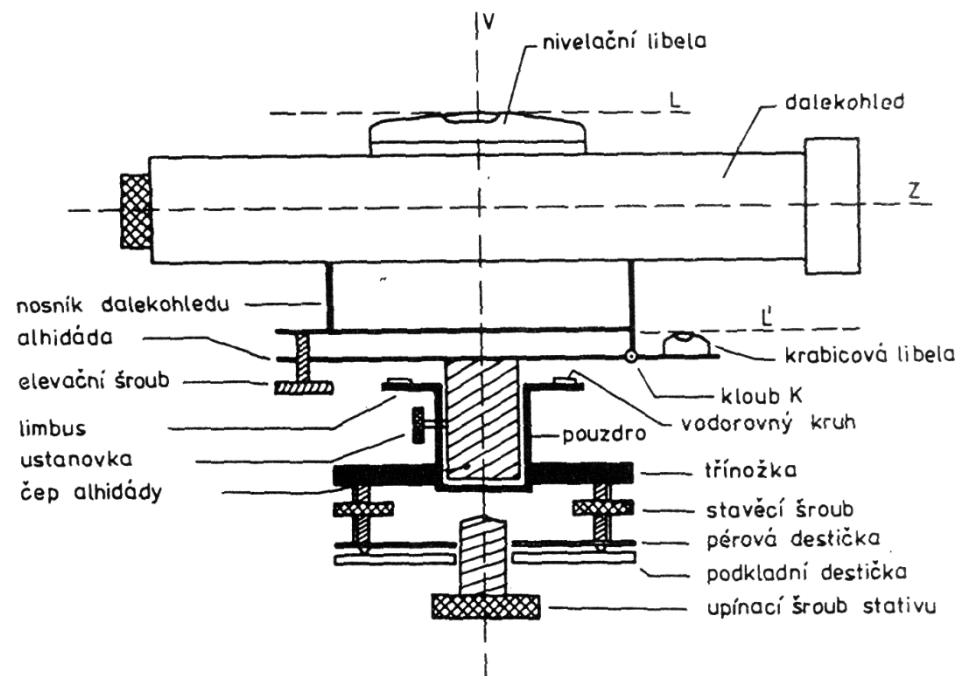
## 9.1.4 Nivelační přístroje.

Elektronické nivelační přístroje: automatizují měřické i výpočetní práce. Nivelační latě pro tento typ přístrojů jsou opatřeny čárovým kódem, který je po zacílení přístroje a stisku tlačítka na ovládacím panelu přístroje samočinně přečten CCD kamerou, zaregistrován a posléze je proveden výpočet. Jsou tak eliminovány chyby lidského faktoru (chyba ze čtení, zápisu).

Laserové nivelační přístroje: světelný paprsek realizující záměrnou přímku je nahrazen viditelným laserovým svazkem. Po rozložení paprsku do roviny lze realizovat viditelnou záměrnou rovinu. Využití těchto přístrojů je především na stavbách, při plošných nivelacích letištních drah, základových desek. Možnost odečítání pomocí automatického čidla.



## 9.1.4 Nivelační přístroje.



## 9.1.5 Osově podmínky nivelačních přístrojů.

1. Osa krabicové libely má být kolmá k vertikální ose  $L' \perp V$ .
2. Vodorovné vlákno ryskového kříže Z má být kolmé k vertikální ose  $Z \perp V$ .
3. Osa nivelační libely má být rovnoběžná se záměrnou přímkou  $L \parallel Z$ .

## 9.1.6 Zkouška nivelačního přístroje

(určení nevodorovnosti záměrné přímky).

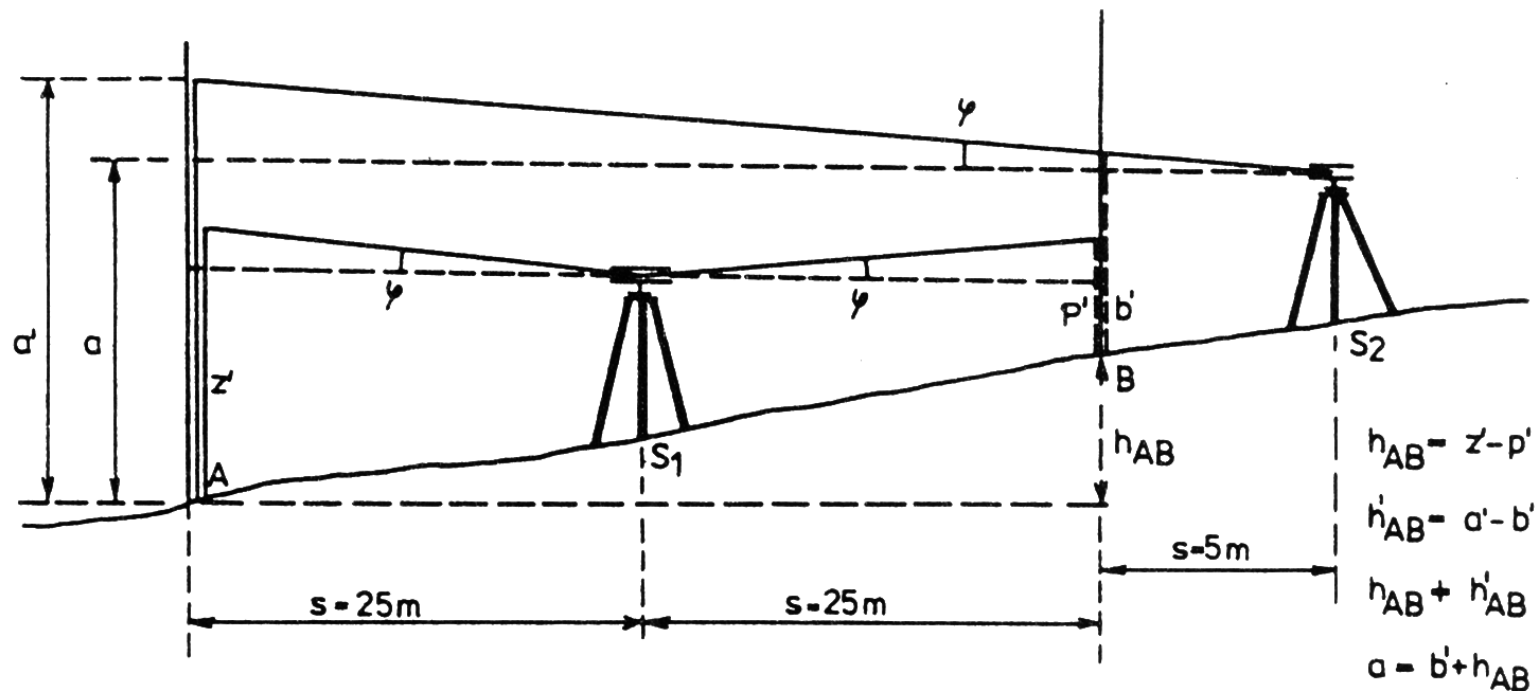
Správné převýšení  $h_{AB} = z' - p'$ ,

Chybné převýšení  $h_{AB}' = a' - b'$ ,

$$\Delta = h_{AB} - h_{AB}'; \quad \varphi = (h_{AB} - h_{AB}') / (2s),$$

$$\Delta_M = 4 \text{ mm.}$$

Možno zavádět početní opravy pro nestejně dlouhé záměry.



## 9.1.7 Technická nivelace.

Technická nivelace se provádí nivelačními přístroji, pro jejichž směrodatnou kilometrovou odchylku platí  $s_{\text{km}} \leq 5,0$  mm, zvětšení dalekohledu je nejméně 16 x, citlivost nivelační libely alespoň 60" (na 2 mm dílek stupnice) nebo v koincidenční úpravě 80" / 2 mm nebo kompenzátor odpovídající přesnosti. Dále se používají rovné nivelační latě s pevnou patkou, dlouhé 2 – 4 m, celistvé nebo různým způsobem skládací se zařízením na zajištění svislosti (krabicová libela), se zřetelným dělením (zpravidla po 0,01 m). Dále se používají nivelační podložky ploché, kruhového nebo trojúhelníkového tvaru s jedním nebo dvěma polokulovitými vrchlíky. V případě použití digitálních nivelačních přístrojů a pomůcek by tyto také měly splňovat výše uvedené podmínky.

## 9.1.7 Technická nivelace.

Délky záměr se volí s ohledem na sklonitost terénu, požadovanou přesnost, stav atmosféry a způsob čtení na lati. Záměry se zpravidla nerozměřují, ale krokují. Volí se nejvýše do 120 m, což je z praktického hlediska hodnota příliš velká, volí se 30 m – 60 m. Přesnost měření posuzujeme pomocí kritéria pro mezní rozdíl dvakrát měřených převýšení :

- a)  $\Delta_M = 20\sqrt{r}$  (trvale stabilizovaná TN),
- b)  $\Delta_M = 40\sqrt{r}$  (ostatní nivelace),

$r$  je délka pořadu obousměrně měřeného nebo poloviční délka pořadu jednosměrně měřeného, dosazuje se v kilometrech,  $\Delta_M$  vyjde v milimetrech.

## 9.1.7 Technická nivelace.

Zápisník : Volný pořad.

Str.: .....

**Zápisník pro technickou a plošnou nivelaci**

| Číslo bodu        |         | Čtení na lati |            |            | Nadmořská<br>výška<br>horizontu<br>přístroje | Nadmořská výška<br>bodu |                | P o z n á m k a  |
|-------------------|---------|---------------|------------|------------|--|-------------------------|----------------|--|
| přesta-<br>vového | bočného | vzad<br>+     | vpřed<br>- | bočně<br>- |  | přestavového            | určeného bočně |  |
| ⊙ 10              |         | 0.861         |            |            |  |                         |                | 20 $H_{10} = 385.214 \text{ m. u. m., Bpv.}$               |
|                   |         |               | 1.441      |            |  |                         |                | 20   |
|                   |         | 1.482         |            |            |  |                         |                | 30 $h_T = -0.243$  |
|                   |         |               | 1.468      |            |  |                         |                | 30 $h_Z = +0.242$  |
|                   |         | 1.659         |            |            |  |                         |                | 25   |
|                   |         |               | 1.499      |            |  |                         |                | 25 $\Delta = -0.001$                                       |
|                   |         | 1.740         |            |            |  |                         |                | 30   |
| 8                 |         |               | 1.577      |            |  |                         |                | 30 $\Delta_M = 40 \cdot \sqrt{R} = 18 \text{ mm}$          |
|                   |         | 5.742         | 5.985      |            |  |                         |                | 210 $\Delta_M > \Delta \rightarrow \text{měření vyhovuje}$ |
| 8                 |         | 1.570         |            |            |  |                         |                | $h_p = -0.243$   |
|                   |         |               | 1.733      |            |  |                         |                | $H_B = 384.971$  |
|                   |         | 1.491         |            |            |  |                         |                |  |
|                   |         |               | 1.651      |            |  |                         |                |  |
|                   |         | 1.465         |            |            |  |                         |                |  |
|                   |         |               | 1.488      |            |  |                         |                |  |
|                   |         | 1.440         |            |            |  |                         |                |  |
| ⊙ 10              |         |               | 0.852      |            |  |                         |                |  |
|                   |         | 5.966         | 5.724      |            |  |                         |                |  |

## 9.1.7 Technická nivelace.

Zápisník : Vetknutý pořad.

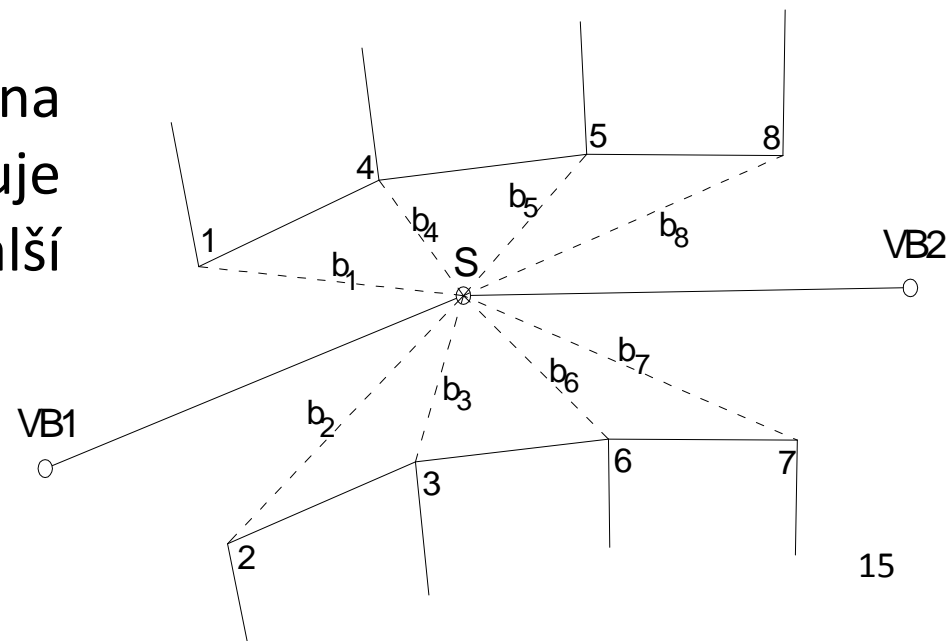
|      |          |       |         |         |     |   |
|------|----------|-------|---------|---------|-----|---|
| ⊙ 10 | 0.861    |       | 386.075 | 385.214 | 20  | $H_{10} = 385.214$ , PNS Praha, Zeygerova 6       |
|      | +1 1.441 |       |         | 384.634 | 20  | $H_{B3} = 384.974$ , PNS Praha, Břila 18          |
|      | 1.482    |       | 386.117 |         | 30  |   |
|      | +1 1.468 |       |         | 384.649 | 30  | $h^V = -0.240$                                    |
|      | 1.659    |       | 386.309 |         | 25  | $h^H = -0.243$                                    |
|      | B1       | 1.243 |         | 385.066 |     | $\sigma = +0.003$                                 |
|      | B2       | 1.691 |         | 384.618 |     |   |
| 21   | +1 1.499 |       |         | 384.810 | 25  | $\Delta_M = 20 \cdot \sqrt{R/2} = 6.5 \text{ mm}$ |
|      | 1.740    |       | 386.551 |         | 30  |   |
| ⊙ 83 |          | 1.577 |         | 384.974 | 30  | $\Delta_M > \sigma \Rightarrow$ měření vyhovuje   |
|      | 5.742    | 5.985 |         |         | 210 |   |
|      |          |       |         |         |     | Počasi:   |
|      |          |       |         |         |     | Přístroj:   |
|      |          |       |         |         |     | Měřil:  |
|      |          |       |         |         |     | Zapsal:   |
|      |          |       |         |         |     | Vypočetl:   |
|      |          |       |         |         |     | Kontroloval:                                      |

## 9.1.8 Plošná nivelace

Plošná nivelace se používá ve dvou případech:

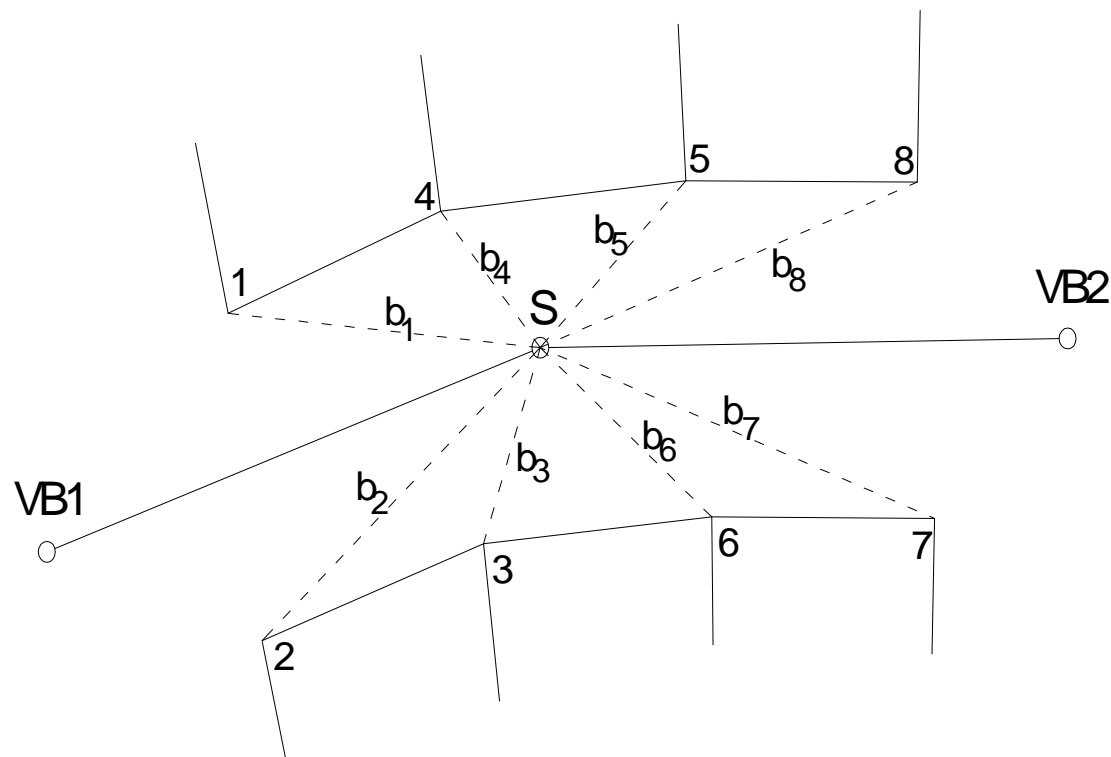
1. Doplnění výškopisu do polohopisných map, tj. určování výšek podrobných bodů, které jsou již polohově zaměřeny. Grafickým podkladem pro použití této metody je polohopisný plán dané lokality. Základem jsou vložené nivelační pořady technické nivelace. Po záměře vzad na přestavový bod nivelačního pořadu jsou potřebné body zaměřeny bočními záměrami

(lať se staví přímo na bod, ne na podložku), poté následuje záměra vpřed na další přestavový bod.



## 9.1.8 Plošná nivelace

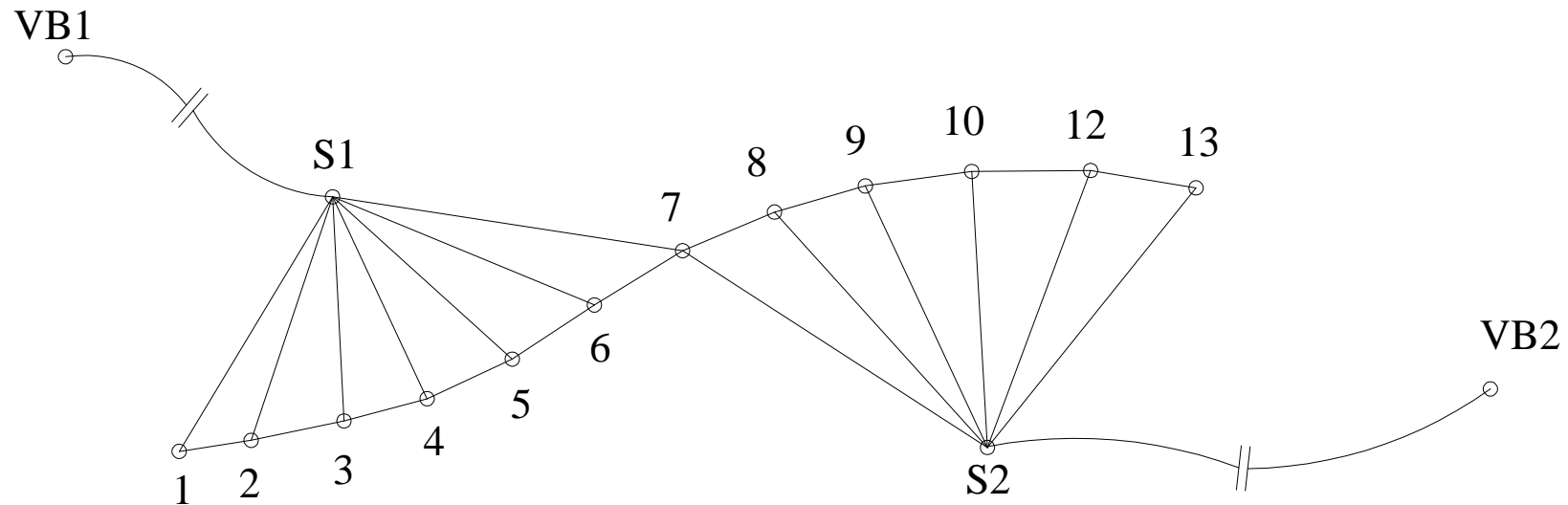
2. Úpravy terénu, kdy je třeba určit kubatury pomocí čtvercové sítě (často se užívalo na stavbách v poměrně plochém území). V terénu se vyznačí čtvercová síť (např. 10x10 m) a její vrcholy se zaměří plošnou nivelací. Z rozdílů projektovaných a skutečných výšek bodů v rozích čtverců se určí násypy a výkopy.





## 9.1.9 Měření profilů.

Nivelace profilů, plošná nivelace.



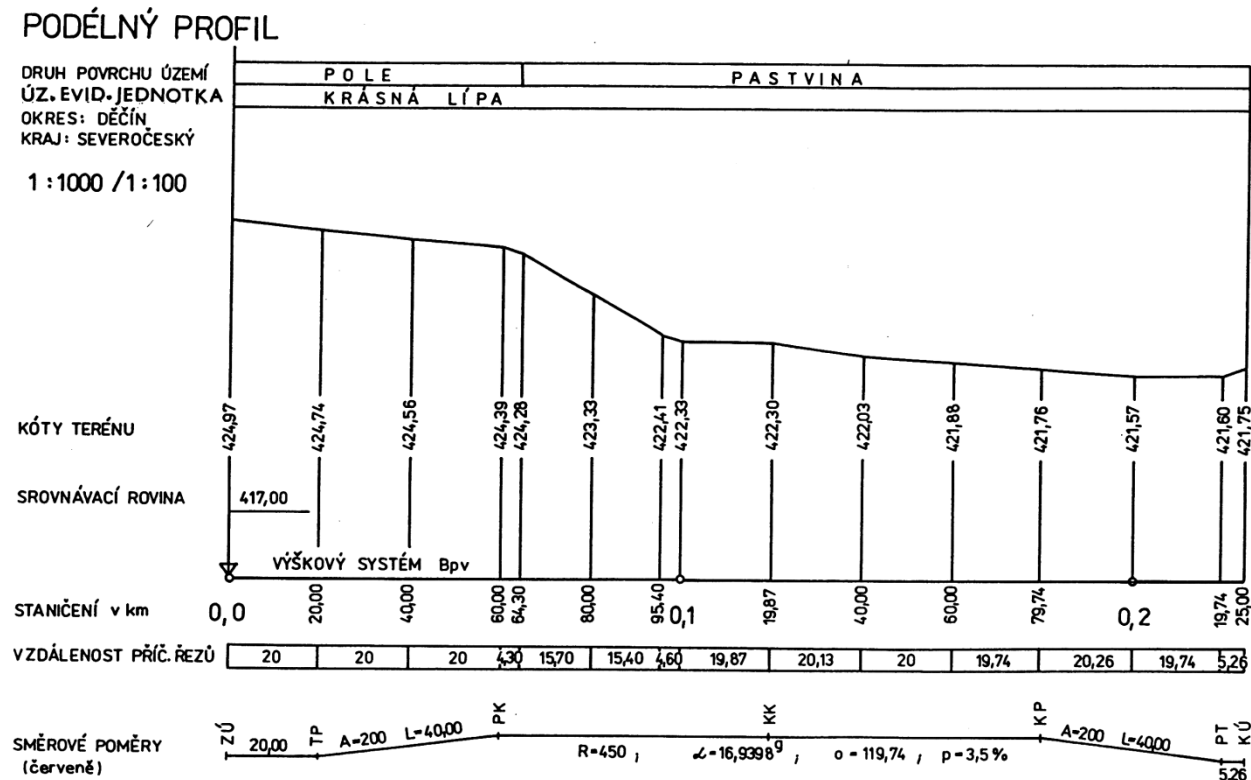
Podélný profil - svislý řez terénem vedený v ose stavby.

Příčný řez - svislý řez terénem vedený kolmo k ose stavby.

## 9.1.9 Měření profilů.

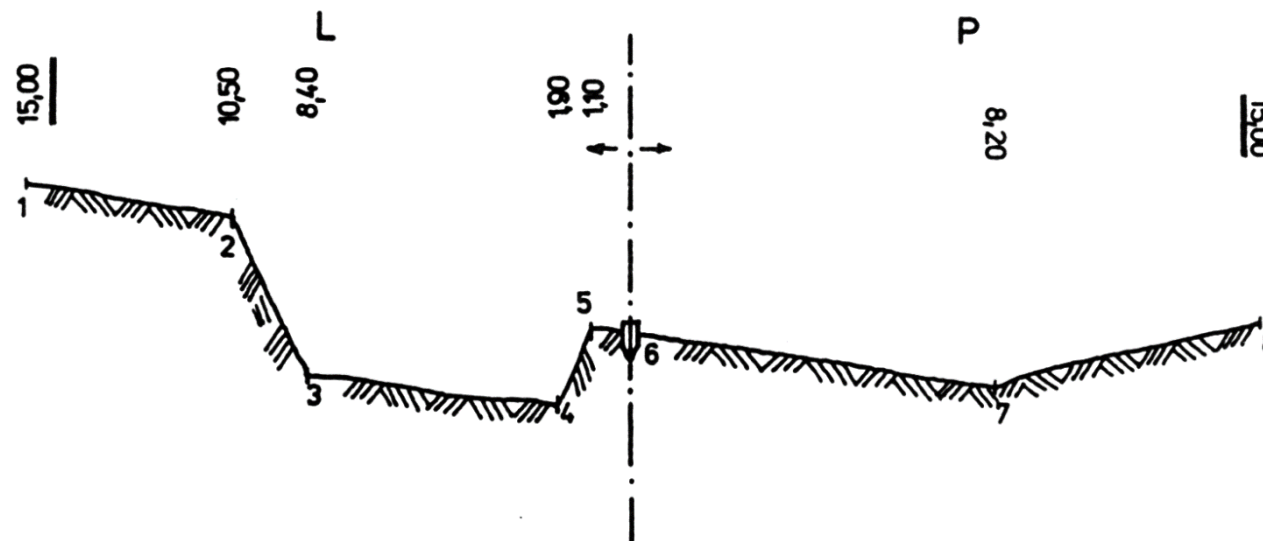
Podélný profil se zobrazuje na milimetrový papír, výšky se vynášejí obvykle ve větším měřítku (např. 1:100) než délky (např. 1:1000) - zvýraznění výškových poměrů lokality. Do podélného profilu se navrhuje niveleta osy liniové stavby většinou tak, aby se násypy a výkopy přibližně

rovnaly  
(minimální  
zemní  
práce).



## 9.1.9 Měření profilů.

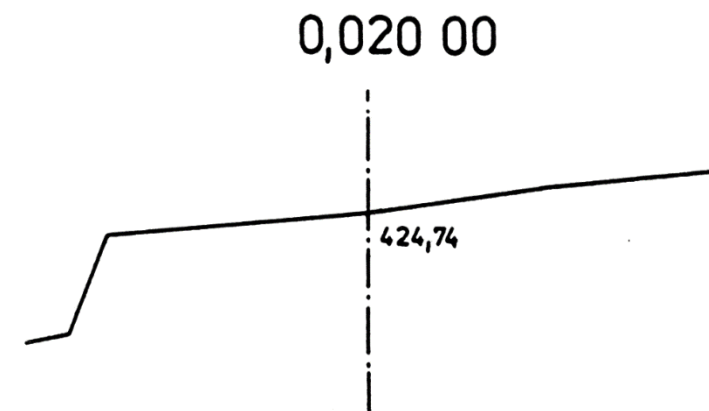
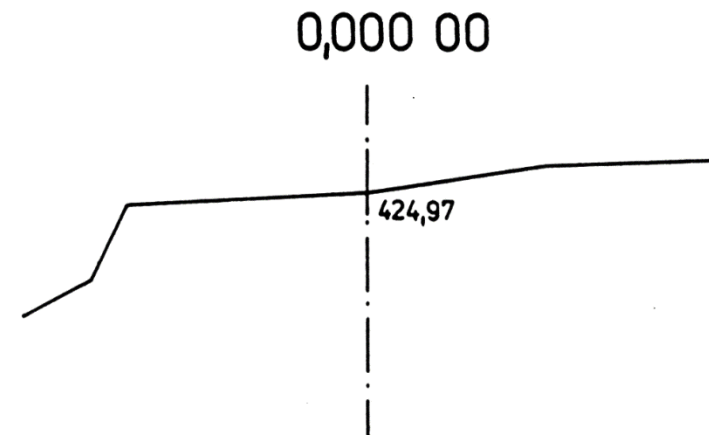
Příčné řezy : jejich množství závisí na členitosti terénu, volba by měla umožnit co nejpřesnější výpočet kubatur. Délka řezu na obě strany od osy stavby závisí na rozsahu zemních prací (20 – 200 m). V místě příčného řezu se vytyčí kolmice k ose stavby, nejčastěji pentagonálním hranolem. Zaměřují se body příčného řezu tak, aby vystihovaly tvar terénu, tj. v místech, kde se terén ztelně láme.



## 9.1.9 Měření profilů.

Příčné řezy se zobrazují nejčastěji na milimetrový papír, měřítko pro výšky i délky bývá stejné (např. 1 : 100), aby je bylo možné využít pro výpočet kubatur.

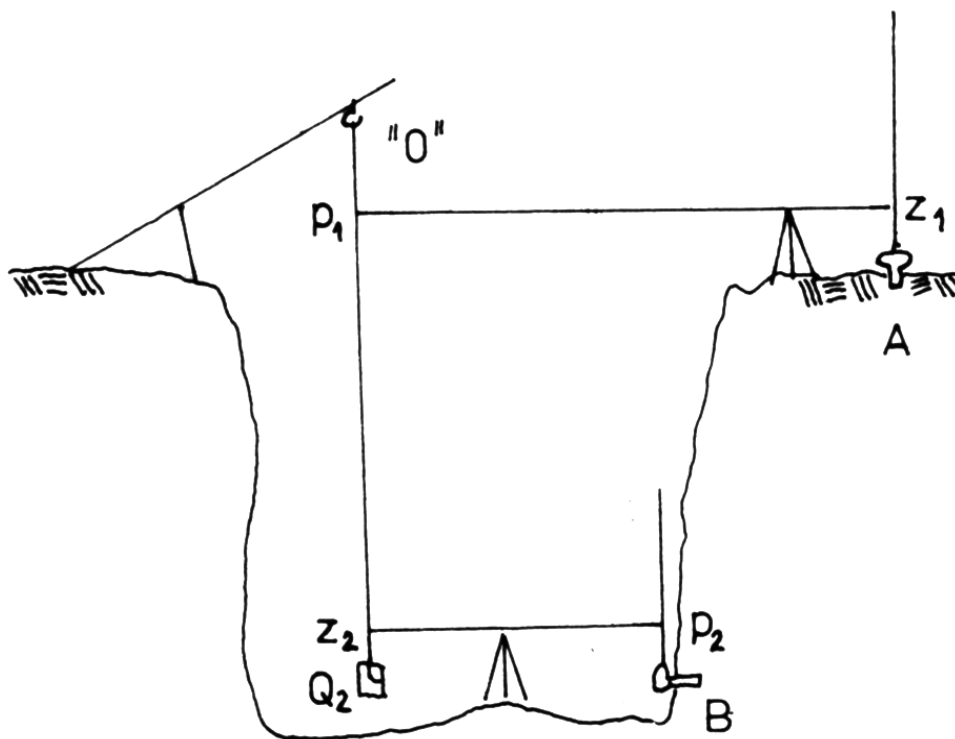
PŘÍČNÉ ŘEZY  
1:100



## 9.1.10 Hloubkové připojení pásmem.

Speciálním příkladem aplikace geometrické nivelace je hloubkové připojení pásmem, které se používá pro přenesení výšky do výkopu, kanalizace, dolu či výškové budovy.

Znázorněn je případ, kdy je nula pásma nahoře.



$$H_B = H_A + z_1 - (z_2 - p_1) - p_2 = H_A + z_1 + p_1 - z_2 - p_2.$$

😊 KONEC 😊