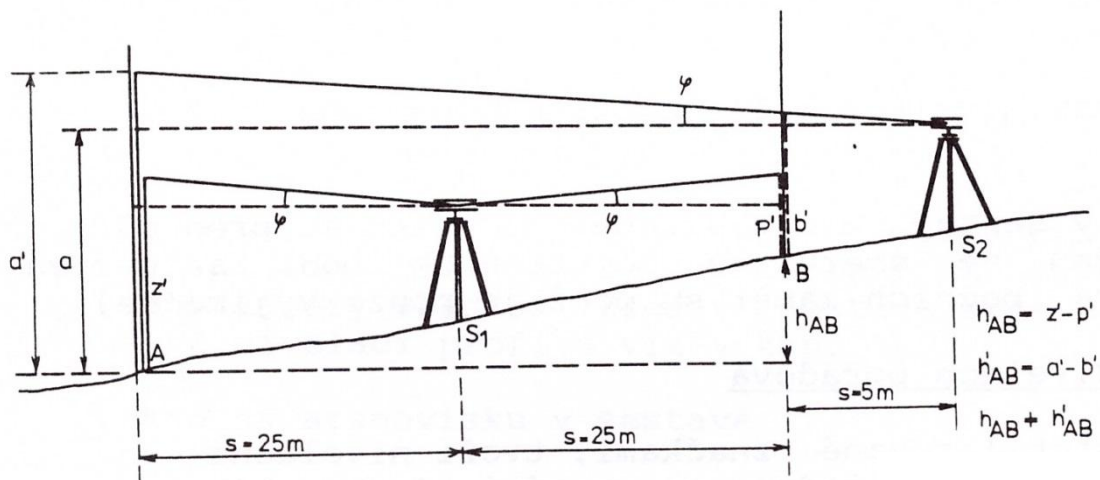


Point number		Rod reading			Absolute height of instrument	Absolute height of point		Note
change point	intermediate point	backsight +	foresight -	intermediate sight -		change point	intermediate point	
		+1						
101		1,564			252,960	251,395		20 m $h^{cal} = H_{106} - H_{101} =$
		+1	1,149			251,811		20 m $= 254,072 - 251,395 = 2,677$ m
		1,953			253,765			23 m
			1,673			252,092		23 m $h^{lev} = \sum b - \sum f =$
		1,917			254,009			15 m $= 10,404 - 7,732 = 2,672$ m
103				0,986		253,023		
104				0,724		253,285		$\Delta = h^{cal} - h^{lev} =$
		+1	1,321			252,688		15 m $= 2,677 - 2,672 = 0,005$ m
		1,333			254,022			32 m
		+1	0,824			253,198		$\Delta_M = 40 \cdot \sqrt{R/2} =$
		1,782			254,981			29 m $= 40 \cdot \sqrt{0,164} \doteq 0,016$ m
			0,913			254,068		29 m
		0,837			254,905			18 m $ \Delta \leq \Delta_M$
105				1,211		253,694		
		+1	1,038			253,867		18 m
		1,018			254,886			27 m
106			0,814			254,072		27 m
	Σ	10,404	7,732					328 m
								Instr.: Sokkia C330, s.n. 10320
								Date: 4. 6. 2016
								Location: FCE, CTU
								Surveyor: Kratochvíl
								Booking: Nováková
								Calculation: Kratochvíl
								Check: Nováková

Číslo bodu		Čtení na lati			Nadmořská výška horizontu stroje	Nadmořská výška bodu		Poznámka
přesta- vového	bočního	vzad +	vpřed -	bočně -		přestavového	určeného bočně	
101		0,816					20 $H_{101} = 174,519 \text{ m}$	
			1,521				20	
		0,729					23 $h^{\text{TAM}} = \sum z - \sum p =$	
			1,418				23 $= 3,751 - 5,816 = -2,065 \text{ m}$	
		1,112					15	
			1,613				15 $h^{\text{ZPÉT}} = \sum z - \sum p =$	
		1,094					25 $= 4,977 - 2,907 = 2,070 \text{ m}$	
106			1,264				25	
	Σ	3,751	5,816				166 $\Delta = h^{\text{TAM}} - h^{\text{ZPÉT}} =$	
							$= 2,065 - 2,070 = -0,005 \text{ m}$	
106		1,423					35 $\Delta_M = 40 \cdot \sqrt{R/2} =$	
			1,063				35 $= 40 \cdot \sqrt{0,173} \doteq 0,017 \text{ m}$	
		1,844					30	
			1,081				30 $ \Delta \leq \Delta_M$	
		1,710					25	
101			0,763				25	
	Σ	4,977	2,907				180 $h^{\emptyset} = \frac{h^{\text{TAM}} - h^{\text{ZPÉT}}}{2} =$	
							$= \frac{-2,065 - 2,070}{2} = -2,068 \text{ m}$	
							$H_{106} = H_{101} + h^{\emptyset} =$	
							$= 174,519 - 2,068 = 172,451 \text{ m}$	
							Přístroj: Sokkia C330, v.č. 10320	
							Datum: 4. 6. 2012	
							Lokalita: Fsv, ČVUT	
							Měřil: Kratochvíl	
							Zapsal: Nováková	
							Vypočetl: Kratochvíl	
							Kontroloval: Nováková	



Číslo bodu		Čtení na lati			Nadmořská výška horizontu stroje	Nadmořská výška bodu		Poznámka
přestavového	bočního	vzad +	vpřed -	bočně -		přestavového	určeného bočně	
A		1,677						$h_{AB} = z' - p' =$ $= 1,677 - 1,545 = \mathbf{0,132\ m}$
B			1,545					
A		1,608						$h'_{AB} = a' - b' =$ $= 1,608 - 1,473 = \mathbf{0,135\ m}$
B			1,473					
								$\Delta = h_{AB} - h'_{AB} =$ $= 0,132 - 0,135 = \mathbf{-0,003\ m}$
								R = vzdálenost latí = 50 m
								$\Delta' = \Delta / R =$ $= -0,003 / 50 = \mathbf{-0,06\ mm / m}$
								Přístroj: Sokkia C330, v.č. 10320
								Datum: 4. 6. 2012
								Lokalita: Fsv, ČVUT
								Měřil: Kratochvíl
								Zapsal: Nováková
								Vypočetl: Kratochvíl
								Kontroloval: Nováková