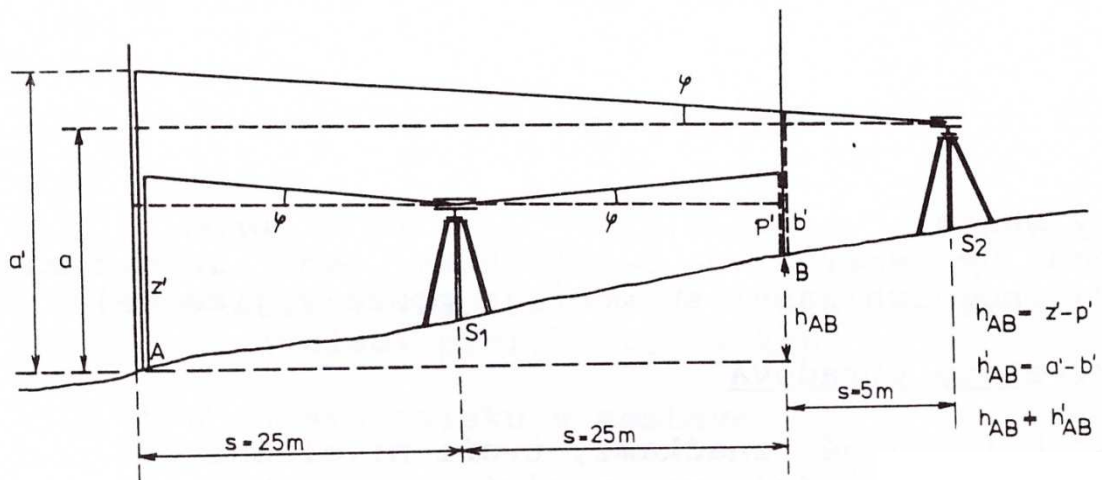


Číslo bodu		Čtení na lati			Nadmořská výška horizontu stroje	Nadmořská výška bodu		Poznámka
přesta- vového	bočného	vzad +	vpřed -	bočně -		přestavového	určeného bočně	
101		+1 1,564			252,960	251,395	20 m $h^{vyp} = H_{106} - H_{101} =$	
		+1 1,953	1,149			251,811	20 m $= 254,072 - 251,395 = 2,677$ m	
			1,673		253,765		23 m	
						252,092	23 m $h^{niv} = \sum z - \sum p =$	
		1,917			254,009		15 m $= 10,404 - 7,732 = 2,672$ m	
103				0,986		253,023		
104				0,724		253,285	$\Delta = h^{vyp} - h^{niv} =$	
		+1 1,333	1,321			252,688	15 m $= 2,677 - 2,672 = 0,005$ m	
		+1 1,782	0,824		254,022		32 m	
			0,913			253,198	32 m $\Delta_M = 40 \cdot \sqrt{R/2} =$	
		0,837			254,981		29 m $= 40 \cdot \sqrt{0,164} \doteq 0,016$ m	
						254,068	29 m	
	105			1,211			18 m $ \Delta \leq \Delta_M$	
		+1 1,018	1,038			253,867	18 m	
106			0,814		254,886		27 m	
						254,072	27 m	
	Σ	10,404	7,732				328 m	
							Přístroj: Sokkia C330, v.č. 10320	
							Datum: 4. 6. 2012	
							Počasí: zataženo, bezvětrí	
							Lokalita: Fsv, ČVUT	
							Měřil: Kratochvíl	
							Lať: Vosátka	
							Zapsal: Nováková	
							Vypočetl: Kratochvíl	
							Kontroloval: Nováková	

Číslo bodu		Čtení na lati			Nadmořská výška horizontu stroje	Nadmořská výška bodu		Poznámka
přesta- vového	bočního	vzad +	vpřed -	bočně -		přestavového	určeného bočně	
101		0,816					20 $H_{101} = 174,519 \text{ m}$	
			1,521				20	
		0,729					23 $h^{\text{TAM}} = \sum z - \sum p =$	
			1,418				23 $= 3,751 - 5,816 = -2,065 \text{ m}$	
		1,112					15	
			1,613				15 $h^{\text{ZPĚT}} = \sum z - \sum p =$	
		1,094					25 $= 4,977 - 2,907 = 2,070 \text{ m}$	
106			1,264				25	
	Σ	3,751	5,816				166 $\Delta = h^{\text{TAM}} - h^{\text{ZPĚT}} =$	
							$= 2,065 - 2,070 = -0,005 \text{ m}$	
106		1,423					35 $\Delta_M = 40 \cdot \sqrt{R/2} =$	
			1,063				35 $= 40 \cdot \sqrt{0,173} \doteq 0,017 \text{ m}$	
		1,844					30	
			1,081				30 $ \Delta \leq \Delta_M$	
		1,710					25	
101			0,763				25 $h^{\theta} = \frac{h^{\text{TAM}} - h^{\text{ZPĚT}}}{2} =$	
	Σ	4,977	2,907				180 $= \frac{-2,065 - 2,070}{2} = -2,068 \text{ m}$	
							$H_{106} = H_{101} + h^{\theta} =$	
							$= 174,519 - 2,068 = 172,451 \text{ m}$	
							Přístroj: Sokkia C330, v.č. 10320	
							Datum: 4. 6. 2012	
							Počasí: zataženo, bezvětří	
							Lokalita: Fsv, ČVUT	
							Měřil: Kratochvíl	
							Lať: Vosátko	
							Zapsal: Nováková	
							Vypočetl: Kratochvíl	
							Kontroloval: Nováková	



Číslo bodu		Čtení na lati			Nadmořská výška horizontu stroje	Nadmořská výška bodu		Poznámka
přestavového	bočního	vzad +	vpřed -	bočně -		přestavového	určeného bočně	
A		1,677						$h_{AB} = z' - p' =$ $= 1,677 - 1,545 = 0,132 \text{ m}$
B			1,545					
A		1,608						$h'_{AB} = a' - b' =$ $= 1,608 - 1,473 = 0,135 \text{ m}$
B			1,473					
								$\Delta = h_{AB} - h'_{AB} =$ $= 0,132 - 0,135 = -0,003 \text{ m}$
								R = vzdálenost latí = 50 m
								$\Delta' = \Delta / R =$ $= -0,003 / 50 = -0,06 \text{ mm / m}$
								Přístroj: Sokkia C330, v.č. 10320
								Datum: 4. 6. 2012
								Počasí: zataženo, bezvětří
								Lokalita: Fsv, ČVUT
								Měřil: Kratochvíl
								Lať: Vosátko
								Zapsal: Nováková
								Vypočetl: Kratochvíl
								Kontroloval: Nováková