

Zaměření interiéru

Zadání

Polohově zaměřte dostupné hrany v okolí schodišťové šachty budovy B Stavební fakulty ČVUT v Praze v Dejvicích. Vyhotevte výkres půdorysu v měřítku 1:50, řez schodištěm v rozsahu jednoho podlaží 1:50, detail schodnice 1:10. Výstupky menší než 5 cm se mohou zanedbat (pokud nejsou nosné).

Interiér v okolí schodišťové šachty bude zaměřen pomocí pásma a ručního elektronického dálkoměru. Při měření bude veden měřický náčrt na milimetrovém papíru formátu A3 – tužkou, do kterého se zakreslí půdorys, konstrukční a kontrolní oměrné.

Výkres půdorysu bude pak vyhotoven:

- 1) buď na milimetrovém papíru formátu A3 – tuší popř. tenkým černým fixem,
- 2) nebo připraven digitálně a vytisknut dle výše uvedeného.

Obsah odevzdané úlohy (za skupinu):

- technická zpráva,
- měřický náčrt,
- výkres půdorysu chodby se schodištěm 1:50,
- řez,
- detail.

Organizace prací

Studenti se rozdělí na 2 měřické skupiny (4 - 7 studentů).

Dvě skupiny zaměřují stejnou část schodiště ve dvou patrech B-8 a B-9.

B967 – zadní schodiště od oken k protipožárním dveřím.

B969 – prostřední schodiště od dilatace až metr za výtahovou šachtu.

B972 – přední schodiště od oken po první výtahovou šachtu.

Pomůcky

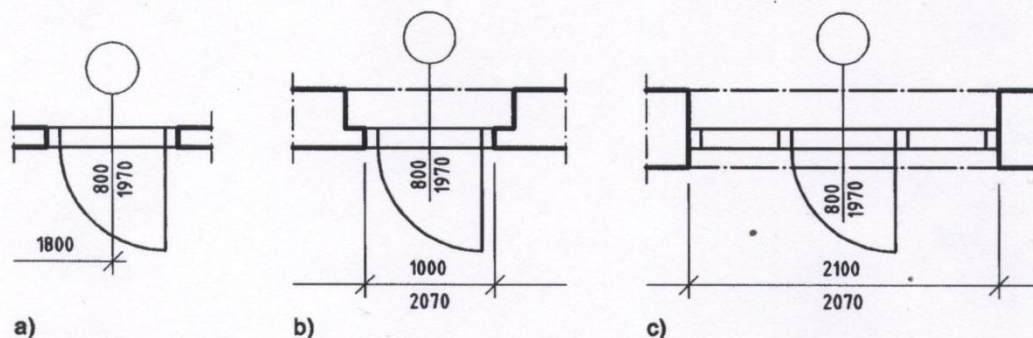
Skupina: 1x pásmo 30 m, 1x pásmo 5 m, 1x ruční elektronický dálkoměr, milimetrové papíry a podložka pro náčrty.

Ukázka kresby oken a dveří dle ČSN 01 3420

6.15.4 Rozměry vrat se kótují koordinačními rozměry na kótovací čáře, kde šířka se uvede nad kótovací čáru a výška pod kótovací čáru. Na osu vrat se mohou doplnit jejich průjezdné (světlé) rozměry, šířka se uvede nad osu vrat a výška pod osu vrat.

6.15.5 Poloha dveří a vrat se kótuje v půdorysu délkovými kótami vztahenými:

- u dveří podle 6.15.3a) k ose dveří (obrázek 64a);
- u dveří a vrat podle 6.15.3b) k vynášecí kótovací čáře koordinačního rozměru (obrázek 64b), c)).



Obrázek 64

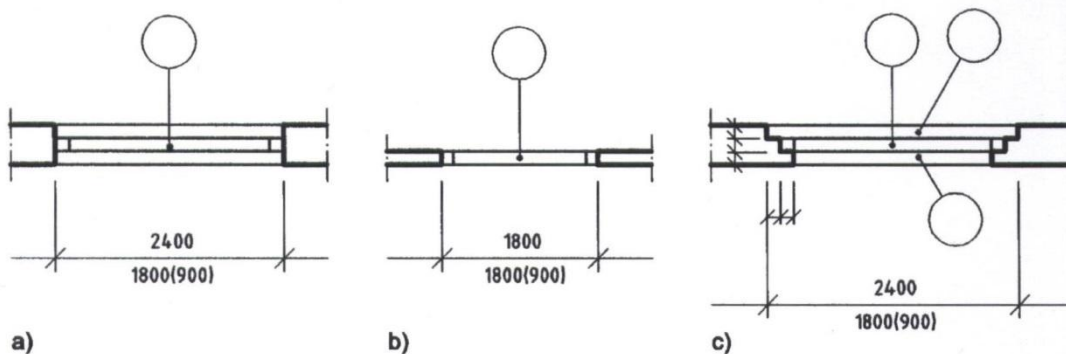
Tabulka 4 – Kreslení způsobu otevírání křídel dveří a vrat

Poř. číslo	Druh křídla dveří a vrat	Zobrazení v půdorysu	
1	Otočné jednokřídlové (příklad s prahem)		
2	Otočné dvoukřídlové (příklad bez prahu)		

6.14 Kreslení oken

6.14.1 V půdorysu se obrys ostění okenního otvoru zobrazuje v řezu a kreslí se podle 6.1.2a). Obrys parapetu okenního otvoru se zobrazuje v pohledu a kreslí se tlustou plnou čarou.

Konstrukce výplně otvoru zobrazená v půdorysu se kreslí schematicky podle obrázku 63 tlustou plnou čarou (konstrukce okna, např. jednoduchá, zdvojená, dvojité se graficky nerozlišuje).



Obrázek 63