

Zaměření interiéru

Zadání

Polohově zaměřte dostupné hrany v okolí schodišťové šachty budovy B Stavební fakulty ČVUT v Praze v Dejvicích. Vyhotovte výkres půdorysu v měřítku 1:50. Výstupky menší než 5 cm se zanedbávají (pokud nejsou nosné).

Interiér v okolí schodišťové šachty bude zaměřen pomocí pásma a ručního elektronického dálkoměru. Při měření bude veden měřický náčrt na milimetrovém papíru formátu A3 – tužkou. Výkres půdorysu bude vyhotoven na milimetrovém papíru formátu A3 – tenkým černým fixem, tuží.

Pozn.: v rámci cvičení proběhne ukázka zaměření interiéru (učebny) pomocí laserového skenování. Z této části cvičení studenti nic nezpracovávají.

Obsah odevzdané úlohy

Technická zpráva

Měřické náčrty

Výkres půdorysu chodby se schodištěm 1:50 (Každý student svůj výkres).

Organizace prací

Studenti se rozdělí na 4 měřické skupiny (3 – 4 studenti).

Dvě skupiny zaměřují okolí schodiště v 9. patře, dvě skupiny v 8. patře.

B967 – zadní schodiště od oken k protipožárním dveřím.

B969 – prostřední schodiště od dilatace až metr za výtahovou šachtu.

B972 – přední schodiště od oken po první výtahovou šachtu.

Pomůcky

pásma 30 m, ruční elektronické dálkoměry (studenti mají doporučeno přinést si vlastní pětimetr nebo ruční laserový dálkoměr)

Studenti si připraví milimetrové papíry a podložku.

Příprava měřického náčrtu půdorysu

Před měřením podrobných bodů připravíme měřický náčrt. Příprava spočívá v rozkreslení půdorysu objektu buď v měřítku anebo alespoň v přibližném poměru. Rozkreslíme všechny předměty měření v rovině řezu (asi 0,50 m – 1,30 m nad zemí) tak, aby rovina řezu procházela všemi dveřními otvory.

Zakreslíme rovněž všechny části stavby, které jsou pod i nad rovinou řezu a jsou viditelné. Vyznačíme otevírání dveří a výstupní čáry schodišť. Měřický náčrt kreslíme tužkou.

Oměrné míry (kóty)

Oměrné míry (kóty) jsou nutné k zobrazení všech detailů. Ve výkresu se délkové rozměry kótují v milimetrech. Každý dveřní nebo okenní otvor okótujeme výškou a šířkou. U schodišť vykreslíme výstupní čáru a podélně vepíšeme počet, výšku a šířku jednoho stupně (schodu). U nepravidelných schodišť zaměřujeme každý stupeň zvlášť. U výklenků a výstupků poznamenáváme jejich hloubku nebo o kolik vystupují.

Kótujeme průběžnými mírami, pouze u stěn, které jsou rovné bez otvorů, nebo jiného členění píšeme míru podél zobrazované čáry. Začátek měření označíme šipkou, průběžné kóty zapisujeme k hranám tak, že spodek číslic směřujeme k 0. Poslední hodnotu dvakrát podtrhneme.

Také je možné délku zaměřit po úsecích. Je-li to možné, dílčí navazující úseky se kontrolují celkovou kótou.

Výkres půdorysu

České státní normy pro kresbu výkresů pozemních staveb umožňují použití různých typů čar pro jednotlivé prvky výkresu, některé z nich alternativně.

Pro potřeby této úlohy použijeme:

1. silné plné čáry (fixa tloušťky 0,5 mm) – pro obrys konstrukcí, kterými prochází řez,
2. tenké plné čáry (fixa tloušťky 0,1 mm) – pro objekty, které jsou pod rovinou řezu, pro kótovací čáry, výstupní čáry u schodů, pro zobrazení dveří, oken, schodů, výtahů a parapetů
3. silné čerchované čáry s tečkou – pro obrys viditelných prvků nad rovinou řezu

Pomůcka pro čtení stavebních výkresů:

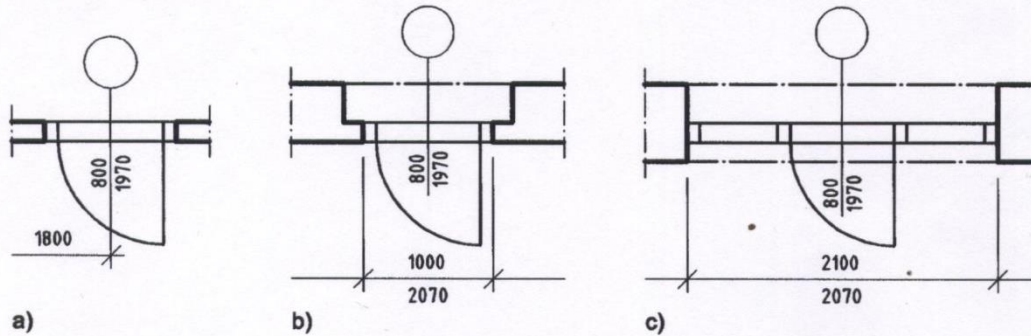
<http://www.perlikprojekce.cz/2012/03/jak-cist-stavebni-vykresy/>

Ukázka kresby oken a dveří dle ČSN 01 3420

6.15.4 Rozměry vrat se kótují koordinačními rozměry na kótovací čáře, kde šířka se uvede nad kótovací čáru a výška pod kótovací čáru. Na osu vrat se mohou doplnit jejich průjezdné (světlé) rozměry, šířka se uvede nad osu vrat a výška pod osu vrat.

6.15.5 Poloha dveří a vrat se kótuje v půdorysu délkovými kótami vztaženými:

- a) u dveří podle 6.15.3a) k ose dveří (obrázek 64a);
- b) u dveří a vrat podle 6.15.3b) k vynášecí kótovací čáře koordinačního rozměru (obrázek 64b, c)).



Obrázek 64

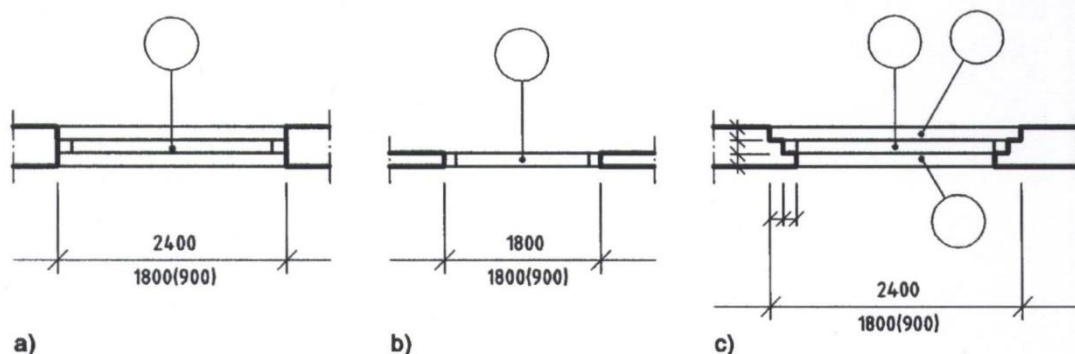
Tabulka 4 – Kreslení způsobu otevírání křídel dveří a vrat

Poř. číslo	Druh křídla dveří a vrat	Zobrazení v půdorysu	
1	Otočné jednokřídlové (příklad s prahem)		
2	Otočné dvoukřídlové (příklad bez prahu)		

6.14 Kreslení oken

6.14.1 V půdorysu se obrys ostění okenního otvoru zobrazuje v řezu a kreslí se podle 6.1.2a). Obrys parapetu okenního otvoru se zobrazuje v pohledu a kreslí se tlustou plnou čarou.

Konstrukce výplně otvoru zobrazená v půdorysu se kreslí schematicky podle obrázku 63 tlustou plnou čarou (konstrukce okna, např. jednoduchá, zdvojená, dvojitá se graficky nerozlišuje).



Obrázek 63