

## Tachymetrie

(podrobné měření výškopisu - okolí NTK)

Poslední úprava: 27.10.2023 10:57

Úkolem je vyhotovit digitální model terénu pomocí programového systému [Atlas DMT](#) (úloha U\_7, vztažné měřítko 1 : 500). Pro jeho vytvoření je potřeba znát polohu a výšku vhodně zvolených bodů terénu. Digitální model terénu (DMT) je prostorová plocha, která modeluje zaměřený terén (výsledný model je hladký). Terén se v zájmové lokalitě (prostor vedle Národní technické knihovny, viz obr. 1) zaměří pomocí tachymetrie (polární metoda s výškami) z volného polárního stanoviška, část pak pomocí technologie GNSS (metoda RTK v síti referenčních stanic CZEPOS).

Souřadnice a výška stanoviška se určí měřením na dva pomocné body (dále viz U\_3) dočasně stabilizované a určené GNSS na začátku a na konci cvičení (volbu bodů provede učitel, výsledné souřadnice jsou průměr; určení polohy bodu pouze z jednoho měření není přípustné, nutná jsou nejméně dvě nezávislá měření GNSS, doporučuje se provádět opakované měření při odlišné výšce antény). Stanoviško přístroje v terénu se zvolí na základě rekognoskace.

Vodorovné směry, zenitové úhly a šikmé délky na podrobné body se měří pomocí totální stanice v jedné poloze dalekohledu, orientace na dané body se měří v obou polohách (na začátku měření). Všechna měřená data se ukládají do vytvořené zakázky v přístroji. Měřítkový koeficient pro redukci délek je  $q = 0,9998713$  (viz U\_3).

Souřadnicový systém: S-JTSK

Výškový systém: Bpv

Bod	Y	X	H	Druh
4001	744 596,519	1 040 744,830	211,595	(viz U_3)
4001A	744 574,294	1 040 755,060	211,340	
60	744 652,40	1 040 710,65		ZhB
2010A			214,569	Nivelační bod
2013			211,050	
Bi16-36			216,980	Nivelační bod
1054	744 747,98	1 041 001,98		(též bod PPBP)

Podrobné body terénu se zaměřují na význačných terénních bodech a čarách (hřbetnice, údolnice, úpatnice, hrany), které tvoří terénní kostru a dále v místech kde terén mění svůj sklon. V průběhu měření a po jeho skončení se kontroluje nulový směr, soulad číslování bodů v přístroji a v náčrtu, výška přístroje a cíle. Při podrobném měření se vyhotovuje měřický (výškopisný) náčrt. Náčrt obsahuje síť měřických bodů, přibližnou polohu podrobných bodů vyznačenou křížkem a příslušným pořadovým číslem (číslování začíná od 1), přibližné vyjádření polohopisu a tvaru terénu pomocí horizontál, čar terénní

kostry a spádnic (čára probíhající ve směru největšího sklonu terénu, kolmo k vrstevnicím). Popis měřického náčrtu tvoří název katastrálního území (Dejvice), název lokality, obce (Praha 6), vyznačí se orientace k severu, dole uprostřed měřítko náčrtu. V pravém dolním rohu se uvede popisové pole (souřadnicový a výškový systém, datum měření, složení měřické skupiny). Pomocné měřické body se zakreslují a číslovají červeně, směry na orientace se zakreslují čárkovanou čarou.

Obsah úlohy: technická zpráva (obsahuje popis prací v terénu a kancelářských prací – o měřických metodách a metodách výpočtu souřadnic, údaje o použitých přístrojích, datum a podpis!), zápisník měření (výstupní soubor nezpracovaných dat z geodetického systému Groma uložený do tabulky \*.xls), protokol GNSS měření, seznam souřadnic a výšek (uložit do textového souboru a zálohovat na MS Teams nebo poštovním serveru), protokoly o výpočtu souřadnic a výšky stanoviště (ručně) a podrobných bodů (Groma), přehledně zpracovaný měřický náčrt na listu papíru A4. Vypočtené souřadnice a výška se zaokrouhlují na 3 desetinná místa.



Obr. 1 Zájmová lokalita (označeno žlutě)

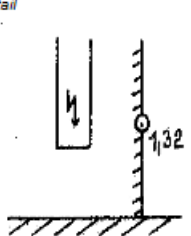
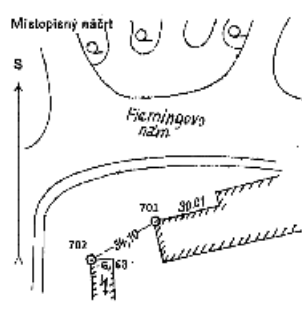


Obr. 2 Body PPBP



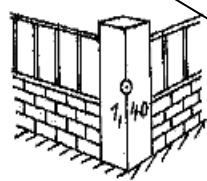
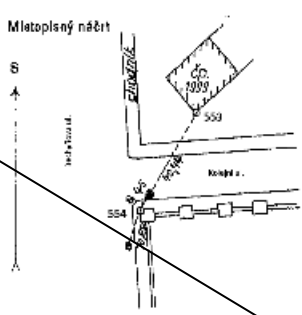
**GEODETICKÉ ÚDAJE O BODECH PODROBNÉHO POLOHOVÉHO BODOVÉHO POLE**

Kat. území 729272 Dejvice  
 Obec 554782 Praha  
 Okres CZ0100 Hlavní město Praha  
[\[hlášení závad\]](#) Verze bodu: 4

<b>Bod 702</b>	Bod zřídil (jméno, rok) Platnost od: 01.07.1975	<b>Y 744650,26</b>	SM5 PRAHA 7-0
Kód kv.: 3		<b>X 1040913,49</b>	Místopisný náčrt
Popis, způsob stabilizace a určení bodu SZ roh el.rozvodny ve Stedené ul. rajonem		nadm. výška Bpv. Detail 	Místopisný náčrt 
Poznámka původní bod 2180, bod zřídil GÚ 1975, revidoval KÚ Liberec 2008			
ETRS89			

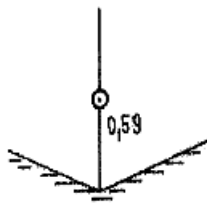
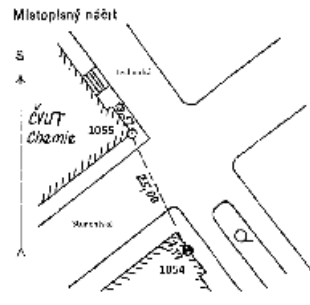
**GEODETICKÉ ÚDAJE O BODECH PODROBNÉHO POLOHOVÉHO BODOVÉHO POLE**

Kat. území 729272 Dejvice  
 Obec 554782 Praha  
 Okres CZ0100 Hlavní město Praha  
[\[hlášení závad\]](#) Verze bodu: 4

<b>Bod 554</b>	Bod zřídil (jméno, rok) Platnost od: 01.07.1975	<b>Y 744744,55</b>	SM5 PRAHA 7-0
Kód kv.: 3		<b>X 1040693,53</b>	Místopisný náčrt
Popis, způsob stabilizace a určení bodu vnější roh rohového sloupku plotu ústavu organické chemie roh sloupku rajonem		nadm. výška Bpv. Detail 	Místopisný náčrt 
Poznámka pův. b. 2041, b. zříd. GÚ 1975, rev. KÚ Liberec 2008			
ETRS89			

**GEODETICKÉ ÚDAJE O BODECH PODROBNÉHO POLOHOVÉHO BODOVÉHO POLE**

Kat. území 729272 Dejvice  
 Obec 554782 Praha  
 Okres CZ0100 Hlavní město Praha  
[\[hlášení závad\]](#) Verze bodu: 4

<b>Bod 1055</b>	Bod zřídil (jméno, rok) Platnost od: 01.07.1975	<b>Y 744764,69</b>	SM5 PRAHA 7-0
Kód kv.: 3		<b>X 1040983,45</b>	Místopisný náčrt
Popis, způsob stabilizace a určení bodu V roh budovy ČVUT chemického na křižovatce ulic Technická a Studentská.; Bod zřídil GÚ 1975, revidoval KÚ Liberec 2008. rajonem		nadm. výška Bpv. Detail 	Místopisný náčrt 
Poznámka Původní bod 2464.; BOD NALEZEN - V pořádku ( Ohl.I. 4/2010 ): 16.2.2010.			
ETRS89			

**GEODETICKÉ ÚDAJE O BODECH PODROBNÉHO POLOHOVÉHO BODOVÉHO POLE**

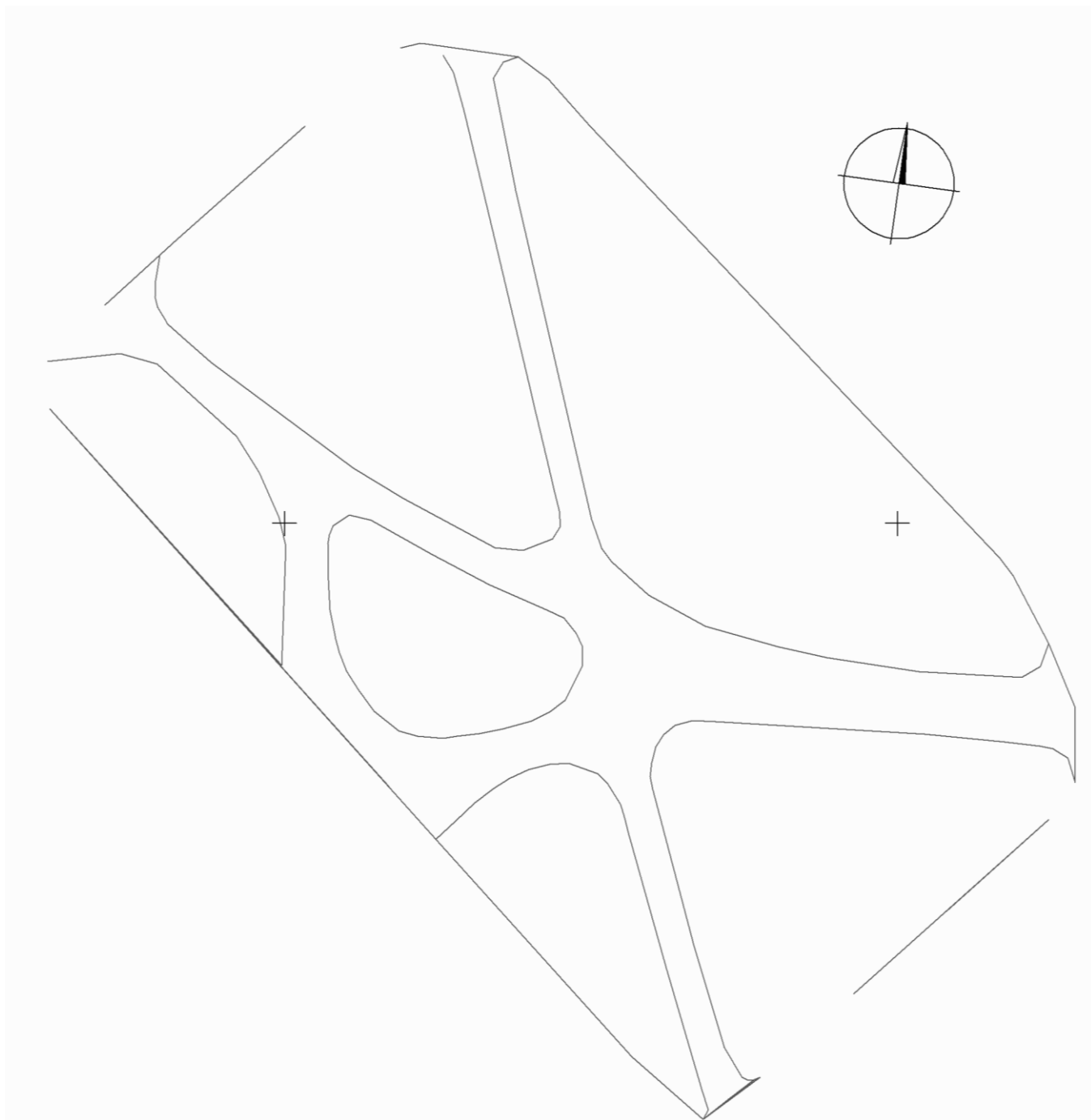
Kat. území 729272 Dejvice

Obec 554782 Praha

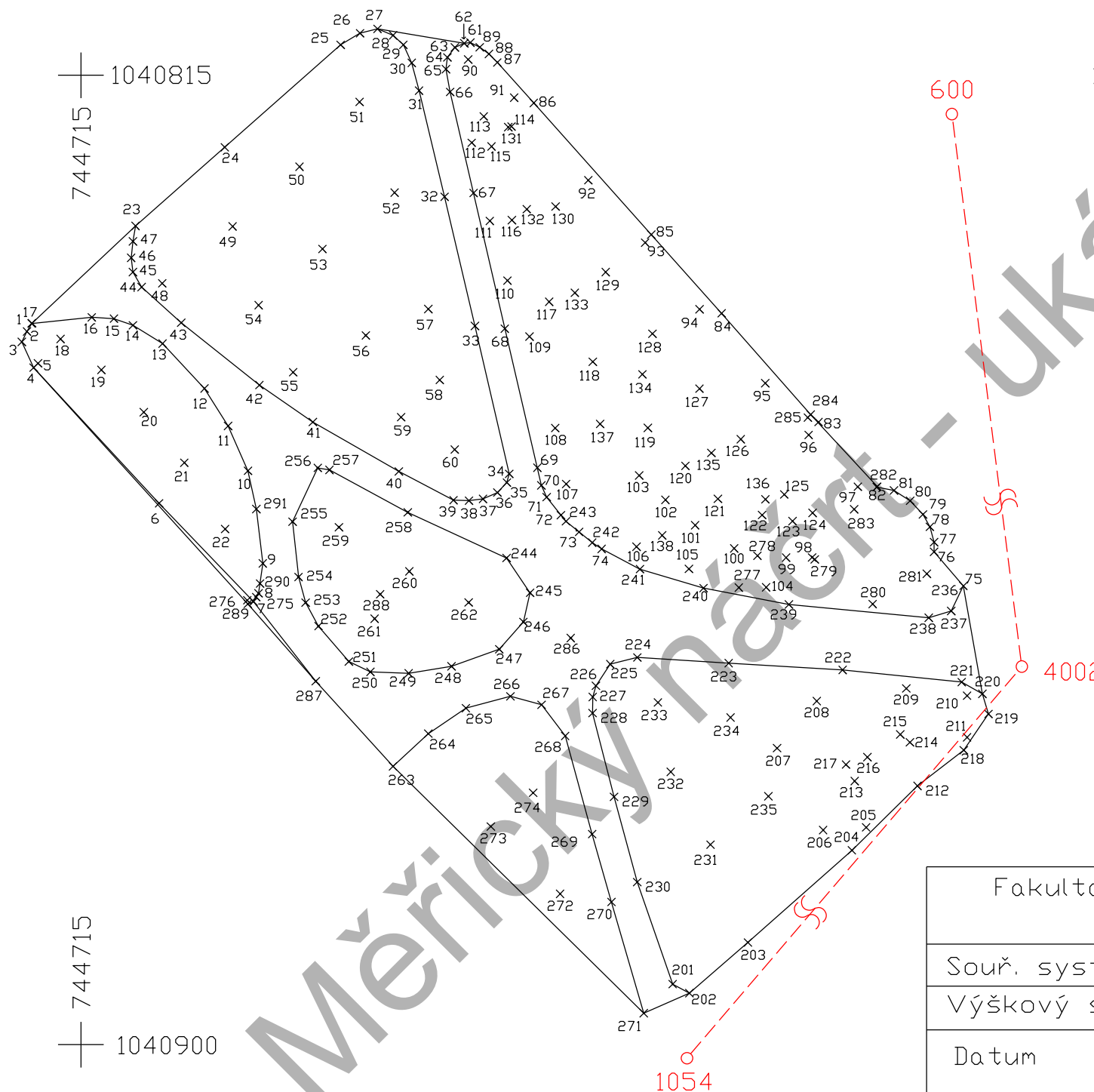
Okres CZ0100 Hlavní město Praha

[\[hlášení závad\]](#) Verze bodu: 4

<b>Bod</b> 1054	Bod zřídil (jméno, rok)	<b>Y</b>	<b>744747,98</b>	SM5	PRAHA 7-0
Kód kv.: 3	Platnost od: 01.07.1975	<b>X</b>	<b>1041001,98</b>	Místopisný náčrt	
<p><i>Popis, způsob stabilizace a určení bodu</i>                  čep. niv. zn. na budově Chem. technologi; Původní bod 1464.; Bod zřídil GÚ 1975, revidoval KÚ Liberec 2008.                  Rajónem.</p>		nadm. výška Bpv.			
<p><i>Poznámka</i>                  BOD NALEZEN - V pořádku ( Ohl.I. 4/2010 );                  16.2.2010.</p>		Detail			
ETRS89					



Podklad pro měřický náčrt



1040815  
744615

1040815  
744715

1040900  
744715

Měřičký náčrt - ukážka

Fakulta stavební ČVUT v Praze	
U4 - Tachymetrie	
Souř. systém: S-JTSK	Kat. území: Praha 6
Výškový s.: Bpv	Název obce: Dejvice
Datum	Vyhotovil

Měřítko: 1:500

ČESKÉ VYSOKÉ UČENÍ TECHNICKÉ V PRAZE  
FAKULTA STAVEBNÍ  
KATEDRA SPECIÁLNÍ GEODÉZIE  
STUDIJNÍ PROGRAM: GEODÉZIE A KARTOGRAFIE

Název předmětu

**GEODÉZIE 3**

Úloha  
U\_4

Název úlohy: T A C H Y M E T R I E

2023/2024	3. semestr	Studijní skupina	Zpracoval:	Datum	Klasifikace
-----------	------------	------------------	------------	-------	-------------